



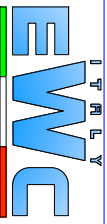
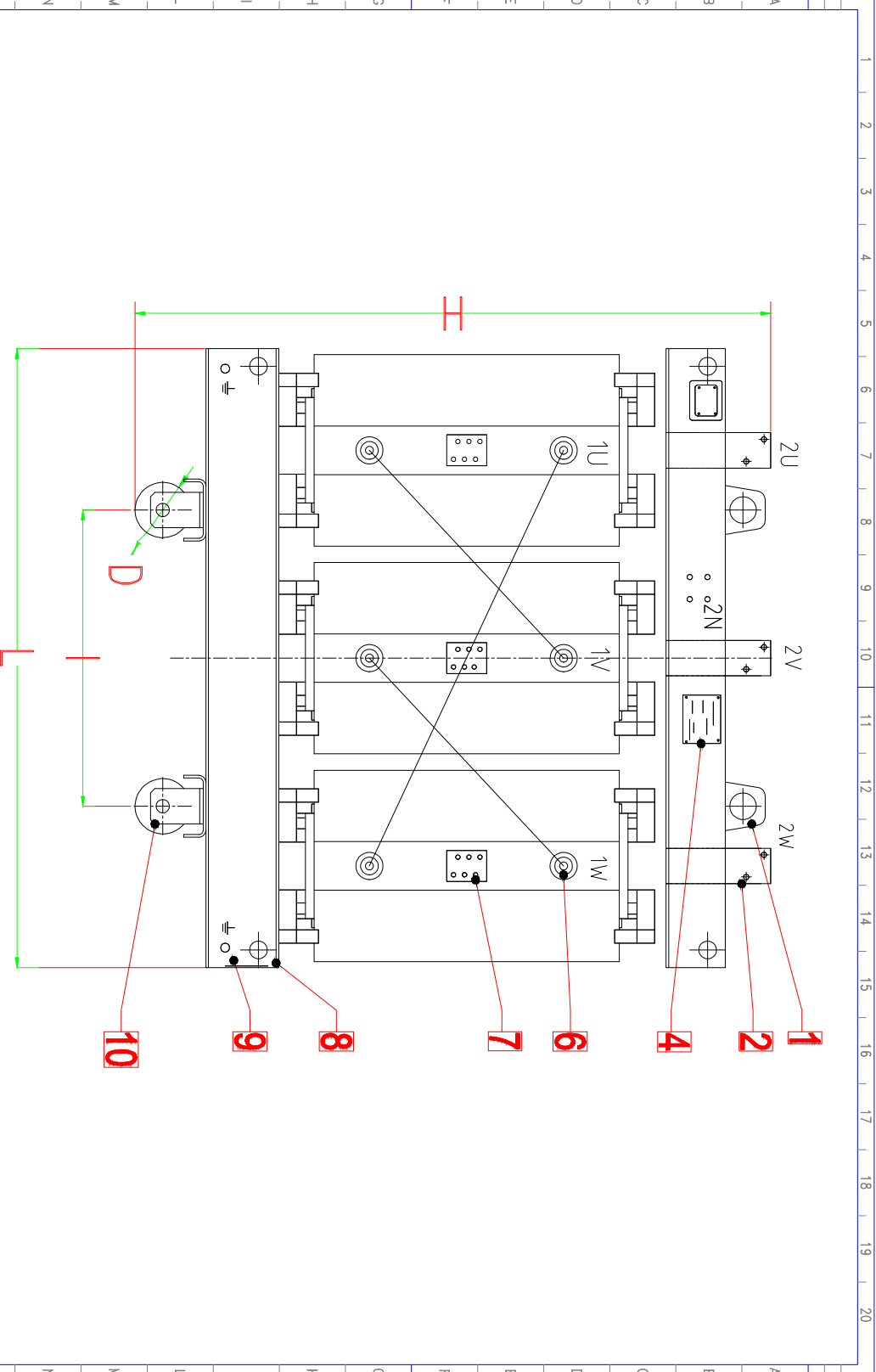
Item	CHARACTERISTICS	Unit	EWC-T-D-R-2000-2015
1	<b>Manufacturer</b>		<b>EWC</b>
2	<b>Rated power</b>	<b>kVA</b>	<b>2000</b>
3	Rated frequency	Hz	50
4	Rated. MV wind. voltage	kV	11
5	Steps of regulation on the MV side off-load	%	± 2 x 2,5
6	Rated LV wind. Voltage No-load	kV	0,416
7	MV/LV wind. connections		Delta/star+N
8	Vector group		Dyn11
9	Max altitude on the sea level	m	1000
10	Min. ambient temperature	°C	-5
11	Max ambient temperature	°C	50
12	Average yearly ambient temperature	°C	30
13	Type of installation		Indoor
14	Type of cooling		AN / AF
15	Dielectric		Epoxi-resin
16	Construction standards		IEC 60076-11
17	Isolation class of MV windings	kV	12/28/75
18	Isolation class of LV windings	kV	1,1/3
19	Thermal class of isolement		F
20	Average temp rise of HV/MV windings	°C	90
21	Max temp magn. core	°C	90
22	No-load losses to Vn	W	<b>4000</b>
23	No-load current to Vn/110% Vn	%	<b>1.1</b>
24	Load-losses ref. To 75°C	W	<b>15500</b>
25	Impedance ref. To 75°C	%	<b>6</b>
26	Sound Power level	dBA	<b>81</b>
27	Efficiency		
	100% Pn cos φ= 1	%	<b>99.03</b>
	75% Pn cos φ= 1	%	<b>99.16</b>
	50% Pn cos φ= 1	%	<b>99.22</b>
28	Total weight	Kg	<b>4150</b>
29	Dimensions: in plant (LxP)	mm	<b>1830x1300</b>
	Height (H)	mm	<b>2270</b>
	Interdistance of wheels (I)	mm	<b>1070</b>

Fittings and Accessories:

- Dial electronic thermometer with two electric. n.o. contacts.
- n.3 thermal resistance tp.PT 100 with junction electrical box.

Other Accessories:

- On demand.

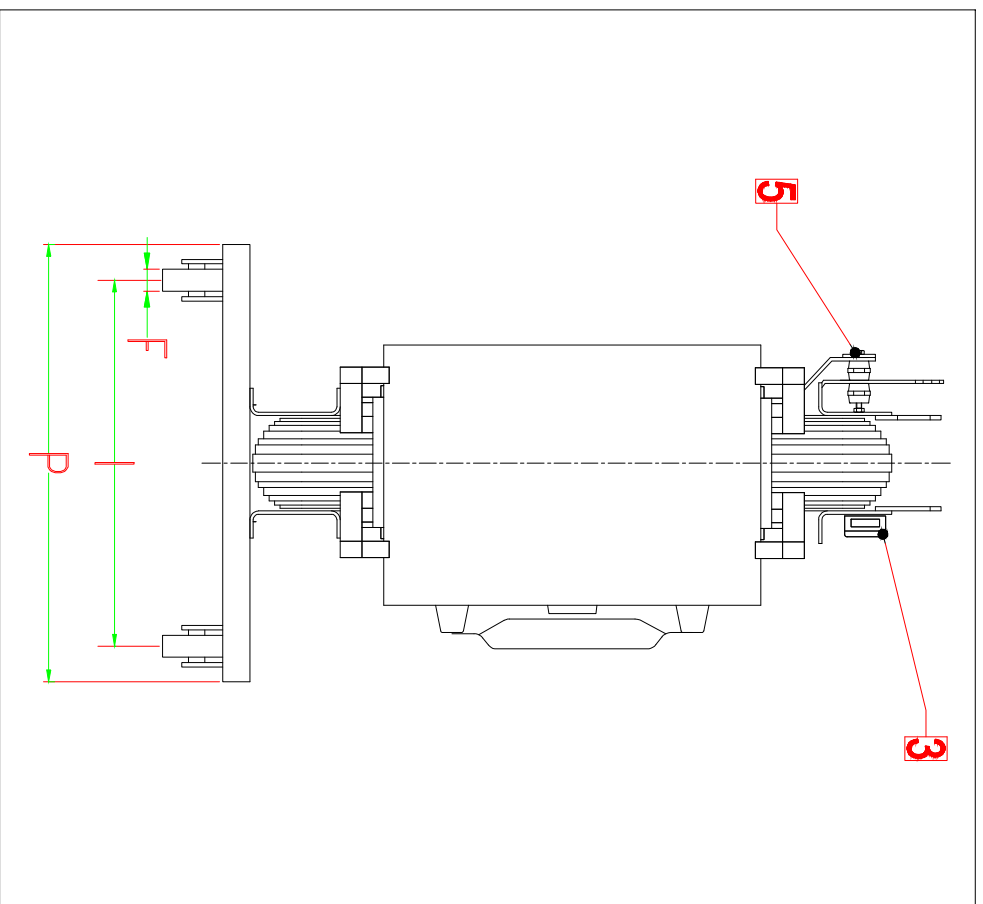


REVISIONE	00	EMMISSIONE	T. AL-SALHIH	T. AL-SALHIH	T. AL-SALHIH
DATA		DESIGNAZIONE	ELABORATO	CONTROLLATO	APPROVATO

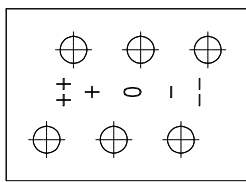
CLIENTE  
**EWC GROUP Srl**

TITOLO	FILE	COMMESSA
Cest resin Dbl. Torref. / Treat. di Dbl. in resina		
2000 KVA - 11/0,41kVA		
DESIGNO	FILE	
190310		
D		
1-2		

A TUTTI GLI EFFETTI DI DIRITTO IL PRESENTE DISEGNO CONSTITUISCE UN DOCUMENTO UNICO E INTEGRALE. IL CLIENTE ACCETTA E CONFERMA IL CONTENUTO DEL PRESENTE DISEGNO. IL CLIENTE ACCETTA E CONFERMA IL CONTENUTO DEL PRESENTE DISEGNO. IL CLIENTE ACCETTA E CONFERMA IL CONTENUTO DEL PRESENTE DISEGNO.

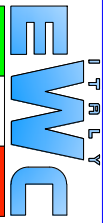


Pos. 7 - No Scala



Pos.	Description / Description	N°
1	Golfari di sollevamento / Lifting lugs	4
2	Terminale B.T. / Low voltage Terminal	3
3	Scatola connessioni / Connection box	1
4	Targa caratteristiche / Rating plate	1
5	Terminale neutro / Neutral terminal	1
6	Terminale primario / High voltage Terminal	3
7	Morsettiera variazione 1° / Variation clamp 1°	3
8	Attacchi per trano / Couplers	8
9	Morsetto di messa a terra / Earthing clamp	2
10	Carrello reversibile / Trolley for shifting	2

Description / Descrizione	
Raffreddamento / Cooling	AN
Potenza / Power	2000 kVA
Tensioni / Voltage	11/0,416 kV
Gruppo / Connection Sym.	Dyn11
Frequenza / Frequency	50 Hz
Peso Totale / Total weight	4/50



REVISIONE	00	EMMISSIONE	
DATA		ELABORATO	T. AL-SALHI
		CONTROLLATO	T. AL-SALHI
		APPROVATO	T. AL-SALHI

EMWC GROUP srl

CLIENTE	COMMESSA
TITOLO	FILE
Carri reali Dati, Torref. / Torref. di Dga. In mesh	FILE
2000 kVA - 11/0,416kV	
DESIGNO	FOLGIO
	2

A TERMINI DI LEGGE CI RISERVIAMO IL DIRITTO DI QUESTO PRODOTTO NON AVENDO IL DIRITTO DI RIPRODURRE IL NOME, IL LOGO O LA MARCHIA COMMERCE. SECONDO LA LEGGE ITALIANA, IL DIRITTO DI RIPRODURRE IL NOME, IL LOGO O LA MARCHIA COMMERCE SENZA LA NOSTRA AUTORIZZAZIONE. LEGGE DEL 1963, ART. 17, PAR. 1, PER IL DIRITTO DI RIPRODURRE IL NOME, IL LOGO O LA MARCHIA COMMERCE SENZA LA NOSTRA AUTORIZZAZIONE.