

INDOOR MESG-RMU-GI

UP TO 36kV-630A-25kA



QUADRO PROTETTO ISOLATO IN SF6 PER RETI SECONDARIE

***SF6 INSULATED METAL-ENCLOSED RING MAIN UNIT FOR
DISTRIBUTION NETWORKS***



CARATTERISTICHE TECNICHE

Le cabine protette tipo MESG-RMU-GI di media tensione sono isolate in SF6 alla pressione di 125 KPa a 20°C sono realizzate in un unico quadro compatto a tenuta stagna con chiusure laterali imbullonate.

La composizione standard del quadro prevede due arrivi linea e una partenza trasformatore; l'elemento base è costituito da un interruttore di manovra selezionatore a tre posizioni (chiuso sezionato, a terra) azionato da un unico comando montato direttamente sul fronte del quadro.

La camera di interruzione, brevettata e di concezione avveniristica, consente una notevole riduzione della produzione di residui carboniosi dovuti alla decomposizione dell'SF6 durante l'arco elettrico e di conseguenza una maggiore durata elettrica.

La posizione dei contatti mobili è chiaramente visibile attraverso gli oblò di ispezione (uno per ogni montante) posti sul fronte del quadro (optional).

I contenitori dei fusibili, costruiti in resina epossidica, sono montati frontalmente in un cassetto posto al di fuori del contenitore blindato. La messa a terra del fusibile, a monte ed a valle, viene realizzata aggiungendo all'interruttore di manovra-sezionatore un contatto sulla parte mobile.

I comandi semplici e funzionali sono garantiti per oltre 5000 manovre meccaniche; sono provvisti di blocchi ad impedimento che li rendono estremamente sicuri.

Vengono montati già predisposti per il comando a distanza applicabile in qualsiasi momento.

Il quadro è conforme alle norme CEI EN 60694, 60298, 60265-1, 60420, 60129.

TECHNICAL CHARACTERISTICS

The Metal enclosed M.V. Ring main Unit MESG-RMU-GI type is fully SF6 insulated at pressure of 125 KPa at 20°C and it is realized in a compact metal enclosed structure having bolted gas-tight side plate .

The standard R.M.U. configuration includes two "incoming lines" and one "transformer protection unit"; the main and basic component is the 3 positions (close-open-earth) Switch-disconnector operated by means of a control mechanism fitted on the front of R.M.U.

The patented and innovative breaking chamber allows a remarkable reduction of carbon waste generated by this chemical reaction of SF6 during the arcing time and consequently a longer electrical life.

The moving contact position is clearly and visually inspected through the transparent windows (one for each path) located on the R.M.U. front (optional).

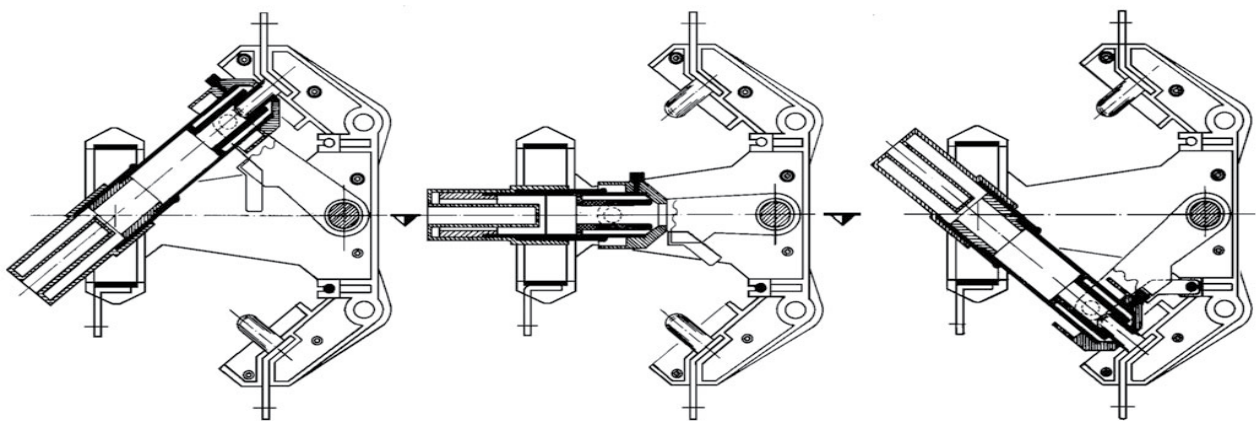
The epoxy resin fuse-holders are located on a front drawer.

The earthing of the fuses; up and down stream, is obtained by means of an additional moving contact on the Switch-disconnector.

The operating mechanisms are very simple, reliable and also they are guaranteed for more than 5000 mechanical cycles; they are complete with necessary and required interlocks for preventing wrong operation and giving extreme security and reliability.

They are suitable for the remote control, applicable any time.

The R.M.U. complying to the IEC 60694, 60298, 60265-1, 60420, 60129 standards.



CHIUSO
CLOSED

APERTO
OPEN

A TERRA
EARTHED

CARATTERISTICHE TECNICHE
TECHNICAL CHARACTERISTICS

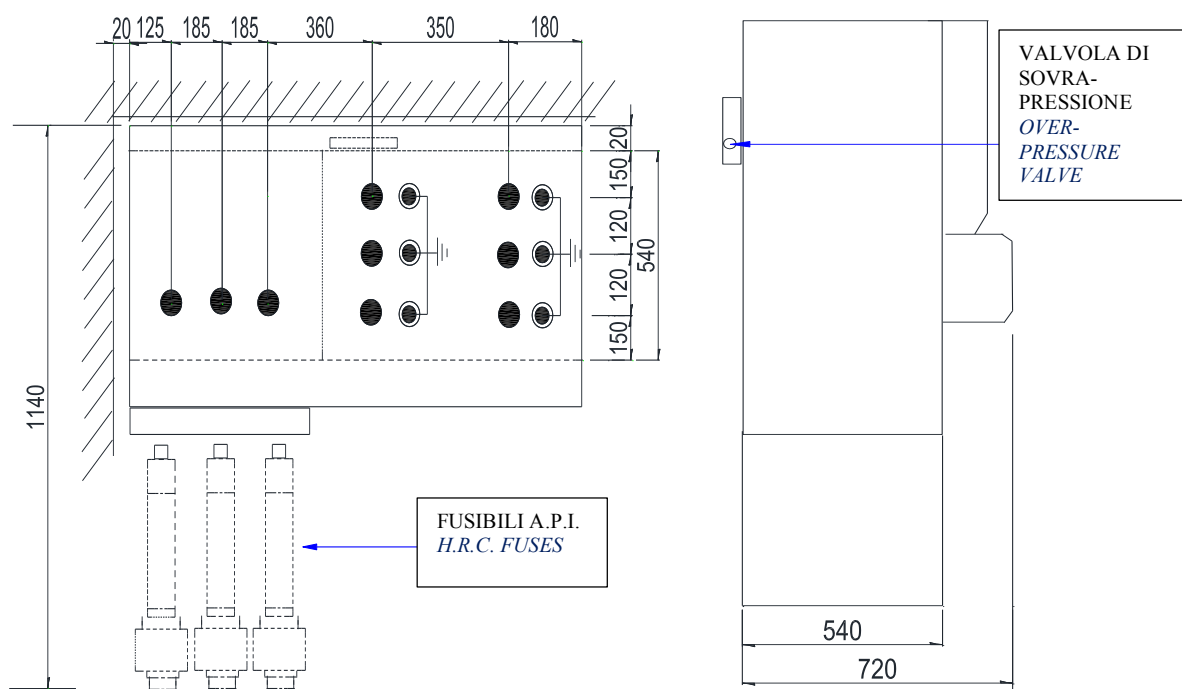
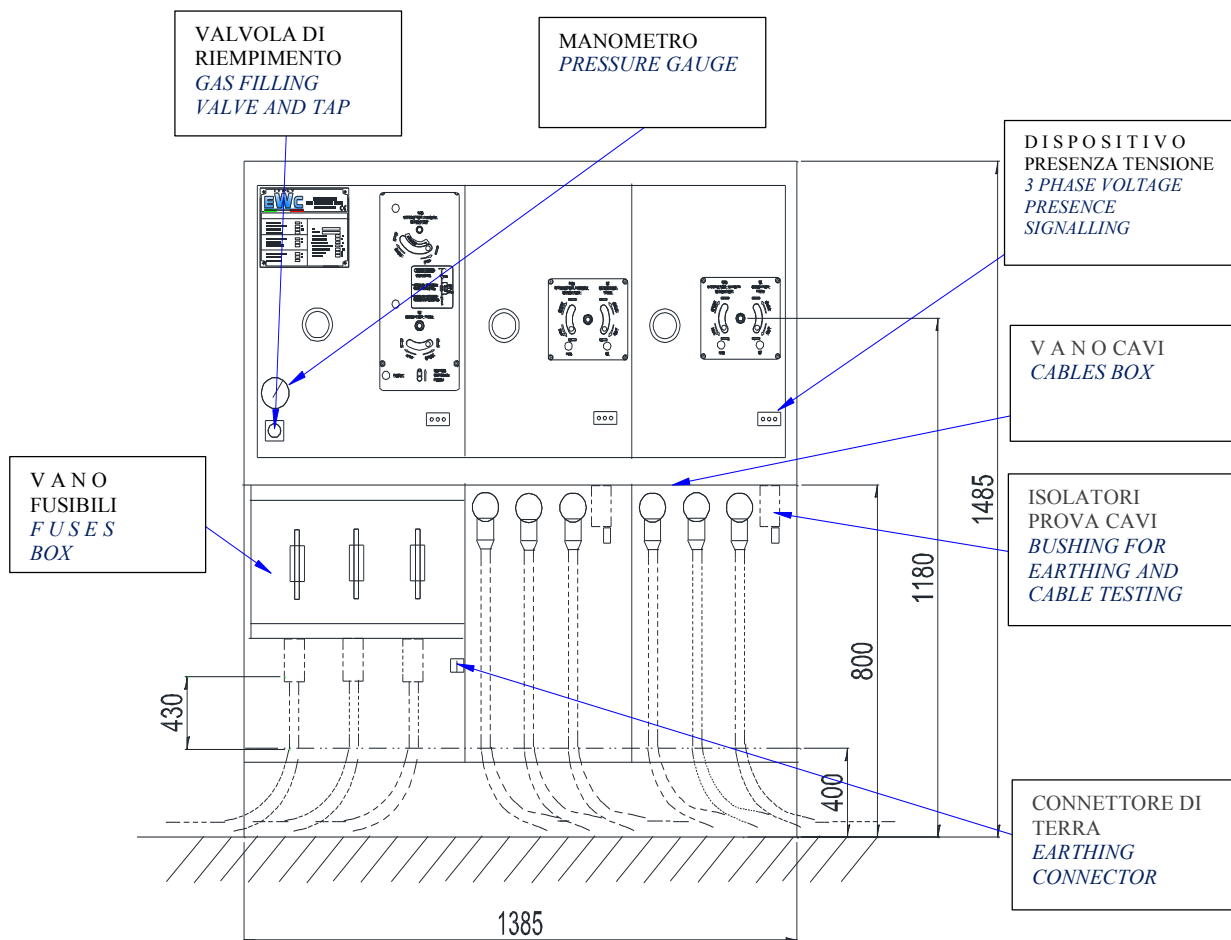
Tensione nominale <i>Rated voltage</i>	kV	12	15-17.5	24	36
Tensione nominale di tenuta ad impulso atmosferico <i>Lightning impulse test voltage</i>	kV	75	95	125	170
Tensione nominale di tenuta a 50 Hz per 1 min <i>Power frequency apply voltage for 1 min</i>	kV	28	38	50	70
“Arrivo linea” “Incoming line”					
Corrente nominale <i>Rated current</i>	A	400 630	400 630	400 630	400 630
Corrente breve durata nominale per 1 Sec. <i>Rated short time current for 1 Sec.</i>	kA	16/20/25	16/20/25	16/20/25	16/20/25
Potere di chiusura nominale su corto circuito dell'IMS e del ST <i>Rated making current on line switch and earthing switch</i>	kA	40/50/62,5	40/50/62,5	40/50/62,5	40/50/62,5
“Partenza trasformatore” “Transformer outlet”					
Corrente nominale <i>Rated current</i>	A	200	200	200	200
Potere di chiusura nominale su corto circuito dell'IMS (1) <i>Rated making current on main switch (1)</i>	kA	62.5	62.5	62.5	62.5
Potere di chiusura nominale su corto circuito del sezionatore di terra <i>Rated making current on earthing switch</i>	kA	10	10	10	10

(1) Valore presunto, la corrente è di fatto limitata dai fusibili
Presumed, value, the current is limited by the fuses

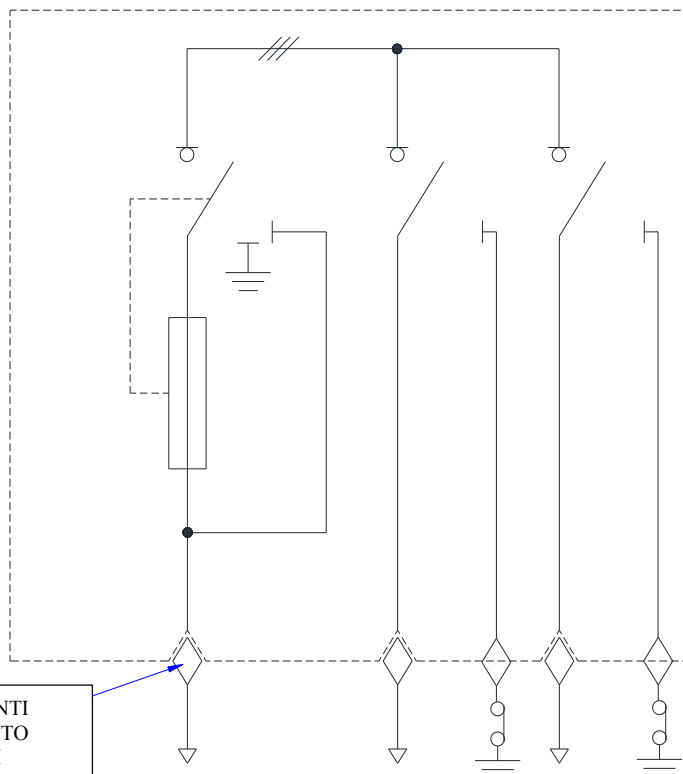
Tabella per la scelta dei fusibili di protezione dei trasformatori
Table for selection of transformers protection fuses

Tensione nominale <i>Rated voltage</i> kV	Potere di interruzione <i>Breaking capacity</i> kA	Lunghezza max <i>Maximum lenght</i> mm	Diametro min/max <i>Diameter min/max</i> mm
12	> 16	358 ⁺⁴ ₋₁	50/80
17.5	> 16	433 ⁺⁴ ₋₁	50/80
24	> 16	508 ⁺⁴ ₋₁	50/80
36	> 16	603 ⁺⁴ ₋₁	50/80

Dimensione d'ingombro MESG-RMU-GI 12-15/17,5-24 kV Con isolatori prova cavi & Oblò
Overall dimension MESG-RMU-GI 12-15/17,5-24 KV With cable testing insulator & Inspection windows



Schema elettrico
Electrical diagram



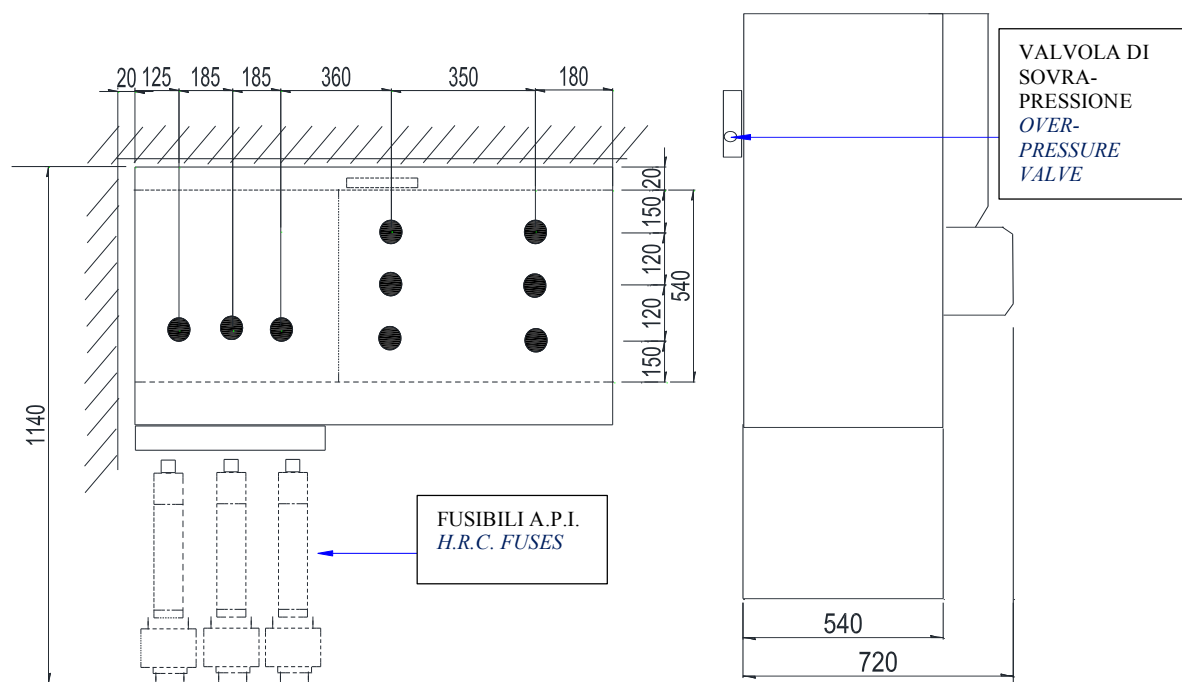
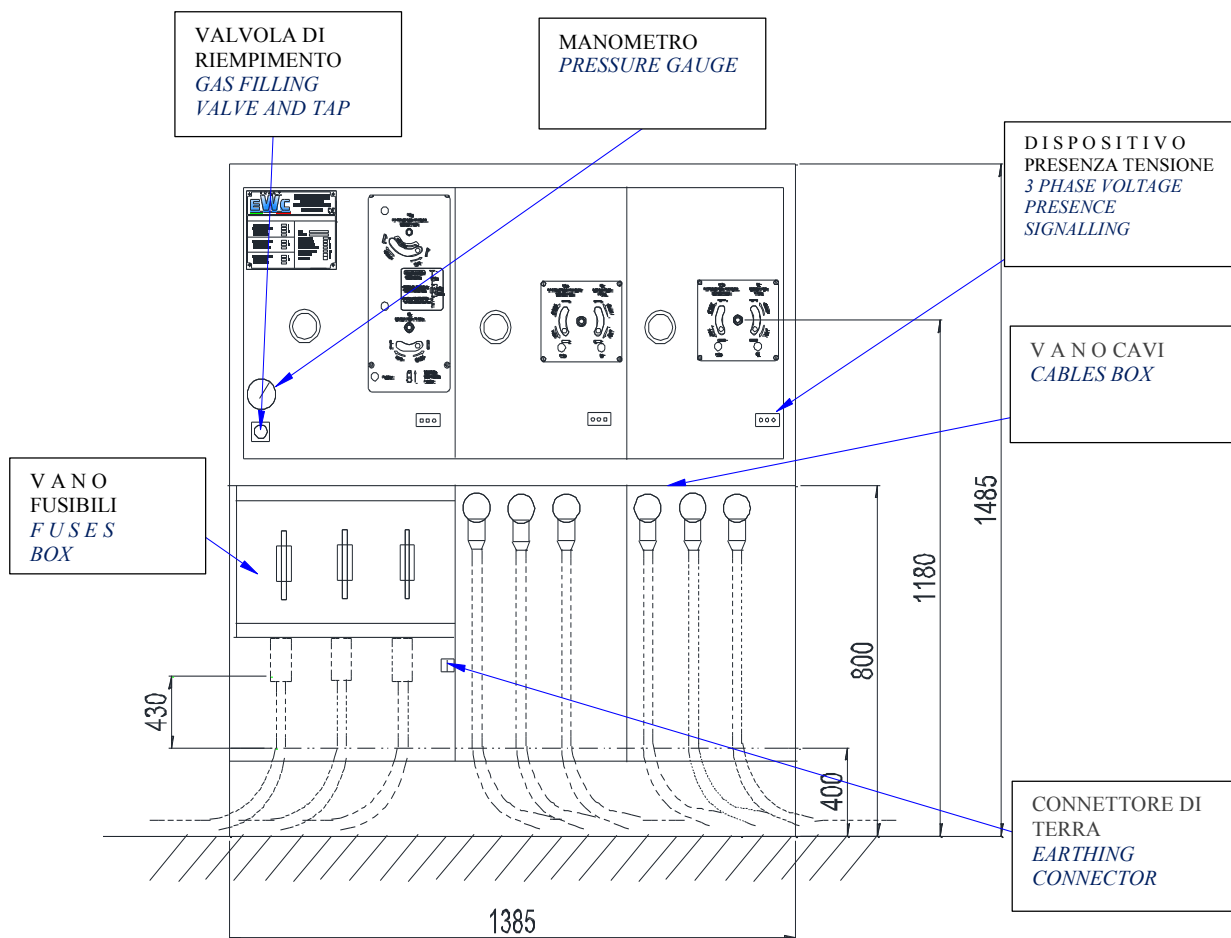
ISOLATORI PASSANTI
PER COLLEGAMENTO
CAVI COMPLETI DI
DERIVATORI CAPACITIVI
*BUSHING INSULATORS
FOR CABLE CONNECTION
AND FITTED WITH
CAPACITOR DIVIDERS*

	Di serie <i>Standard</i>	A richiesta <i>On request</i>
Isolatore passante secondo Norme DIN <i>Bushing DIN Standard</i>	47636	47637

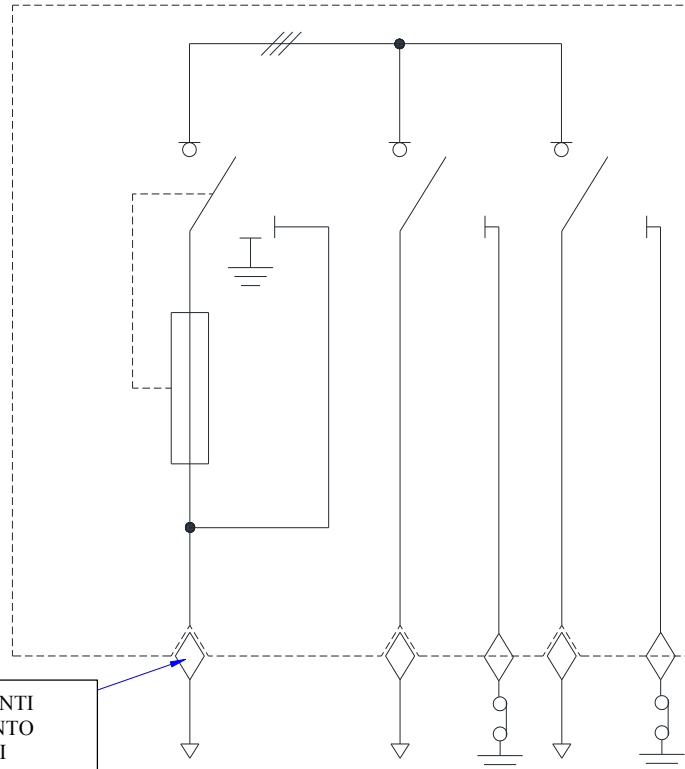
Terminali di cavo tipo ELASTIMOLD per isolatori di serie * <i>Cable termination ELASTIMOLD type for bushing standard</i>		
	12 kV	24 kV
200A	152SR	K152SR
630A	450SR	K450SR

* I Terminali sono esclusi dalla fornitura
Cable termination are not included in the scope

Dimensione d'ingombro MESG-RMU-GI 12-15/17,5-24 kV Con Oblò, Senza isolatori prova cavi
Overall dimension MESG-RMU-GI 12-15/17,5-24 KV With Inspection windows, Without cable testing insulator



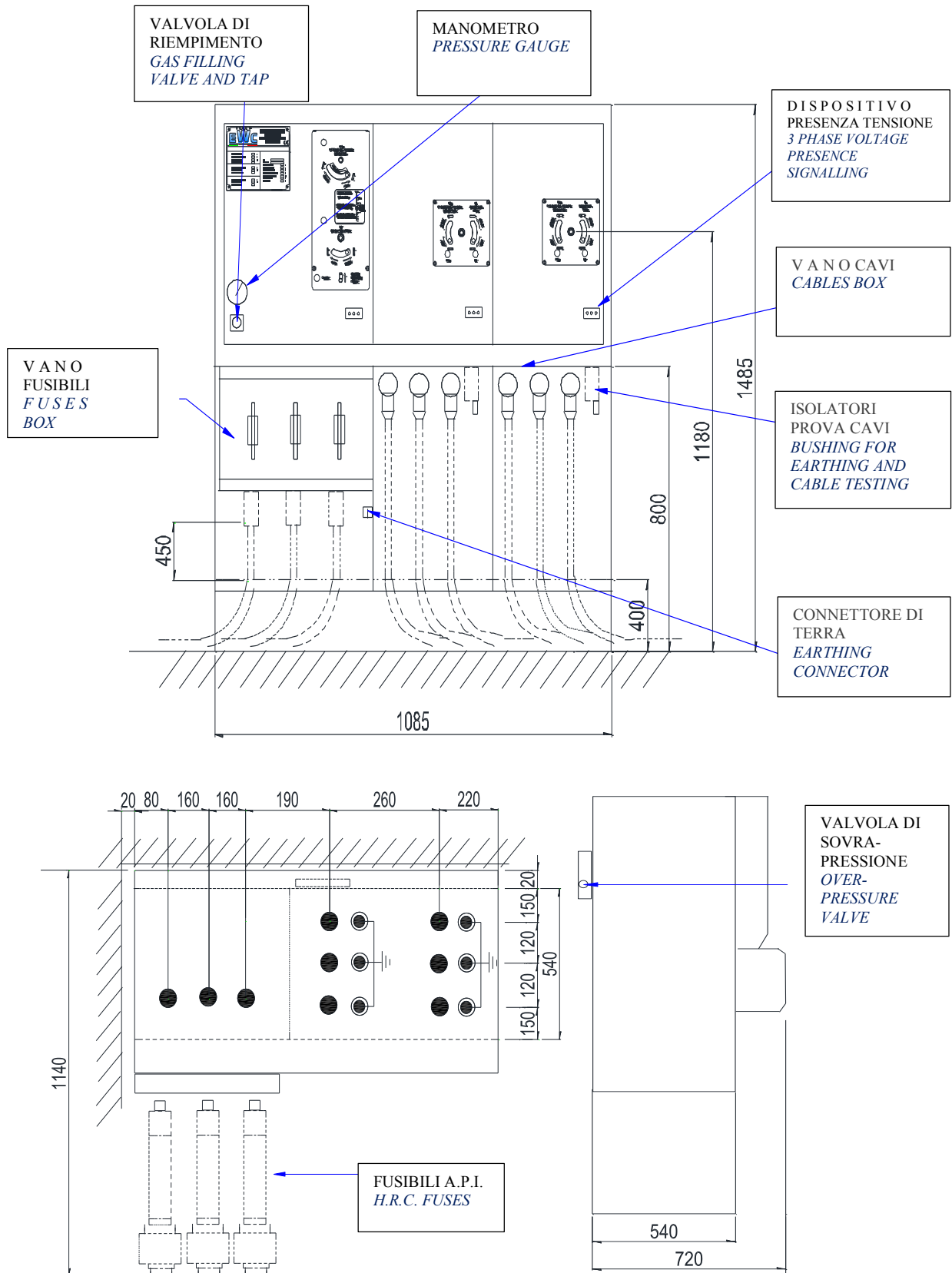
Schema elettrico
Electrical diagram



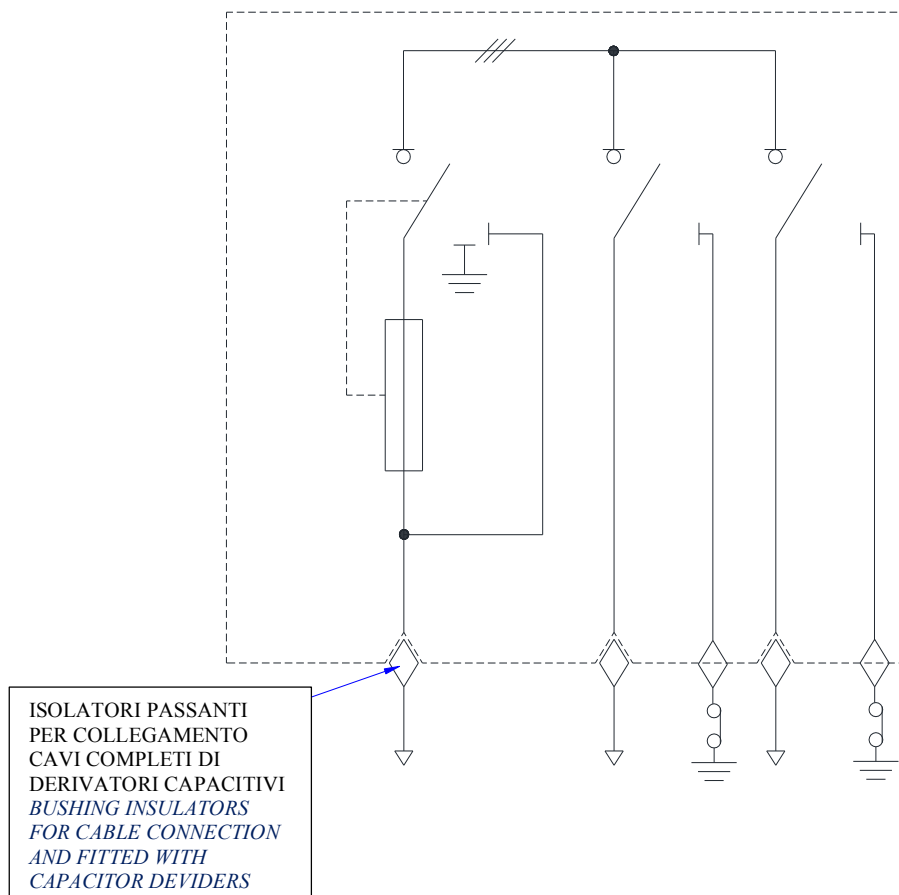
ISOLATORI PASSANTI
PER COLLEGAMENTO
CAVI COMPLETI DI
DERIVATORI CAPACITIVI
*BUSHING INSULATORS
FOR CABLE CONNECTION
AND FITTED WITH
CAPACITOR DEVIDERS*

Dimensione d'ingombro MESG-RMU-GI 12-15/17,5-24 kV Con isolatori prova cavi & isolatori per terminali di cavo dritti

Overall dimension MESG-RMU-GI 12-15/17,5-24 KV With cable testing insulator & insulators suitable for straight connectors.



Schema elettrico
Electrical diagram



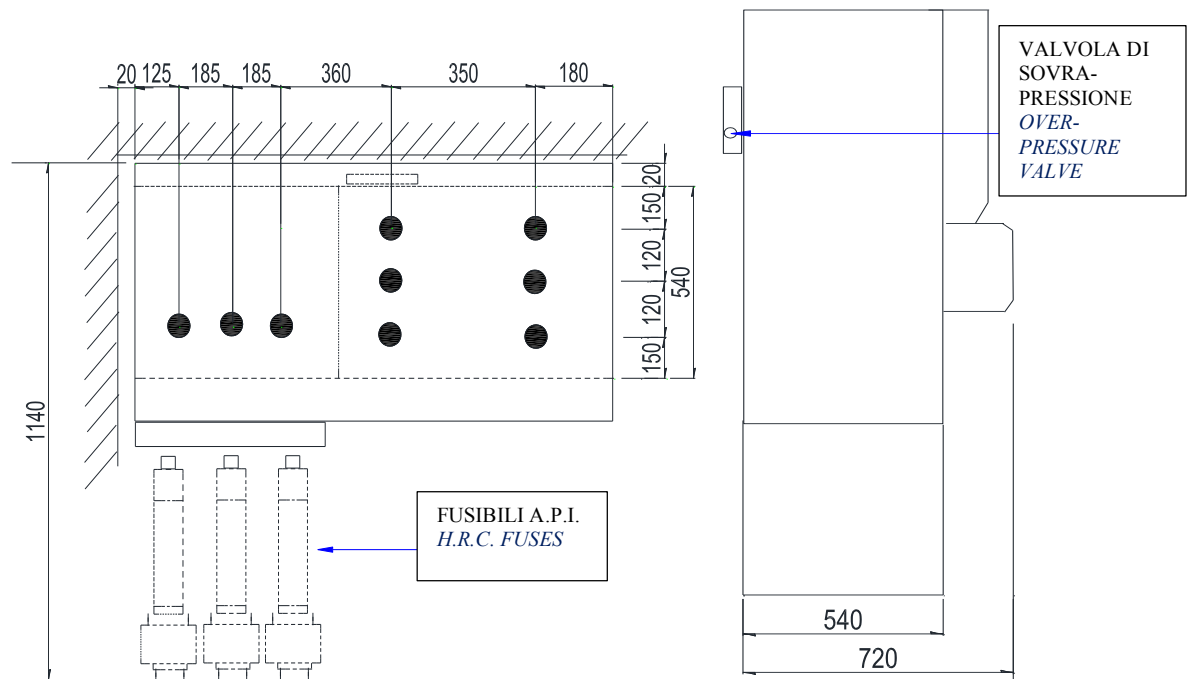
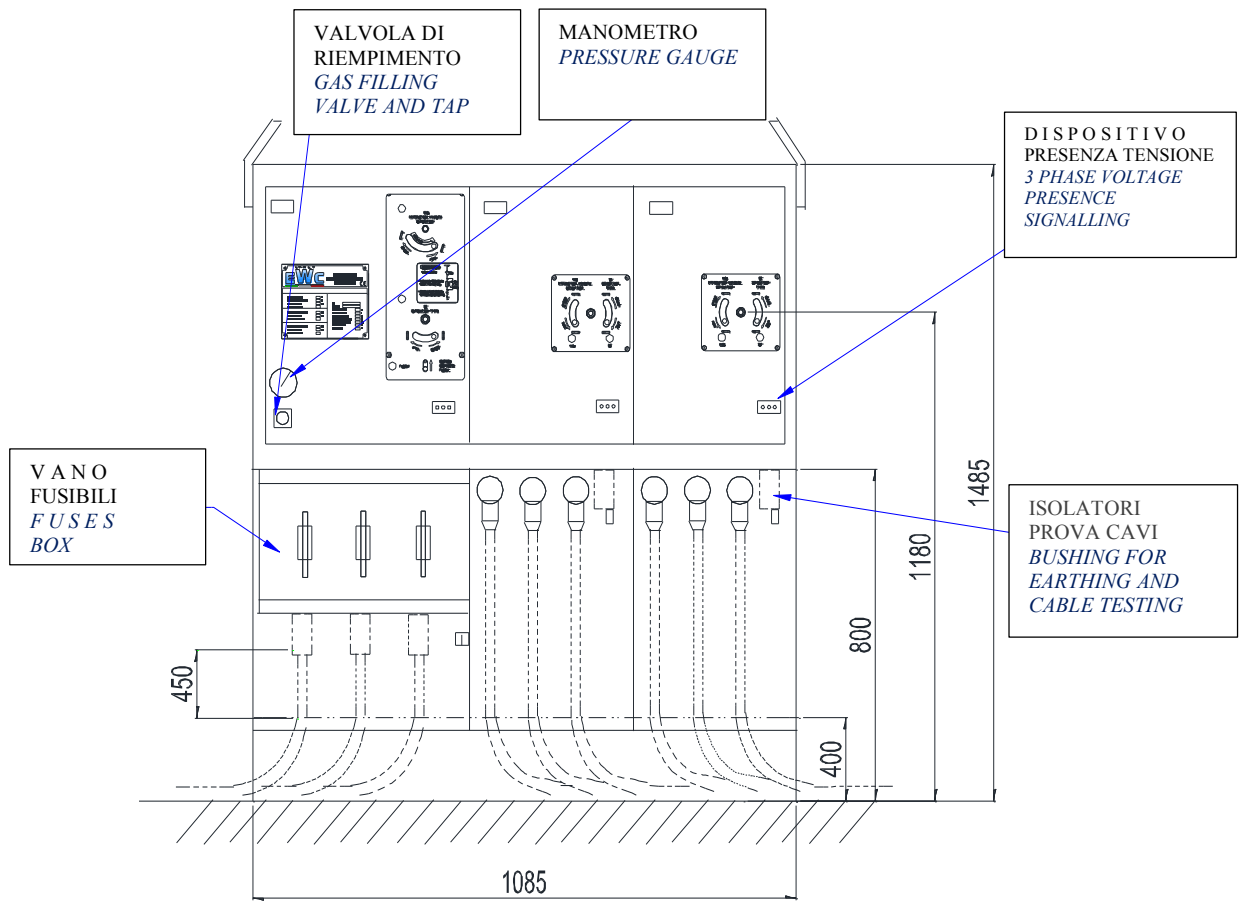
	Di serie <i>Standard</i>	A richiesta <i>On request</i>
Isolatore passante secondo Norme DIN <i>Bushing DIN Standard</i>	47636	47637

Terminali di cavo tipo ELASTIMOLD per isolatori di serie * <i>Cable termination ELASTIMOLD type for bushing standard</i>		
	12 kV	24 kV
200A	152SR	K152SR
630A	450SR	K450SR

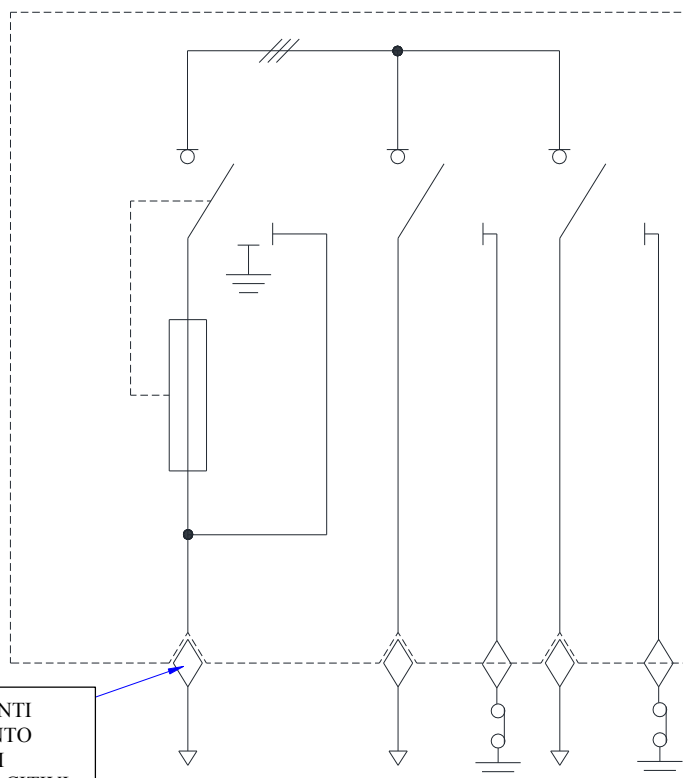
* I Terminali sono esclusi dalla fornitura
Cable termination are not included in the scope

Dimensione d'ingombro MESG-RMU-GI 12-15/17,5-24 kV Con Isolatori linea adatti a terminazioni di cavo a "T".

Overall dimension MESG-RMU-GI 12-15/17,5-24 KV With line insulators suitable to receive "T" type connectors.



Schema elettrico
Electrical diagram



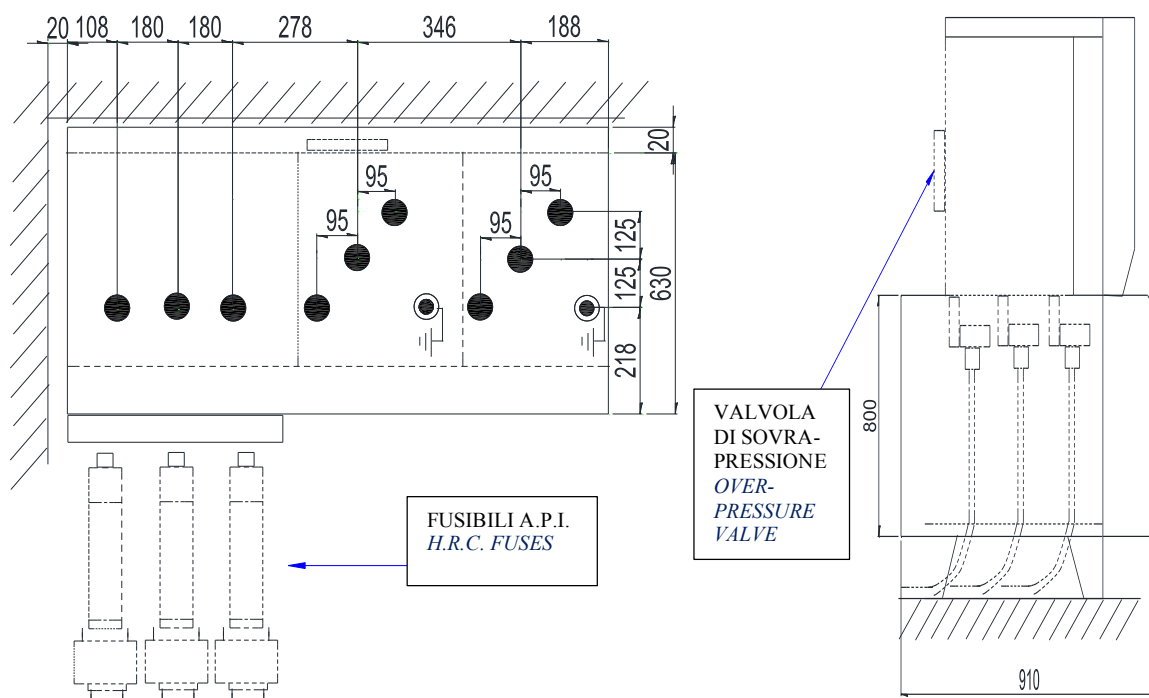
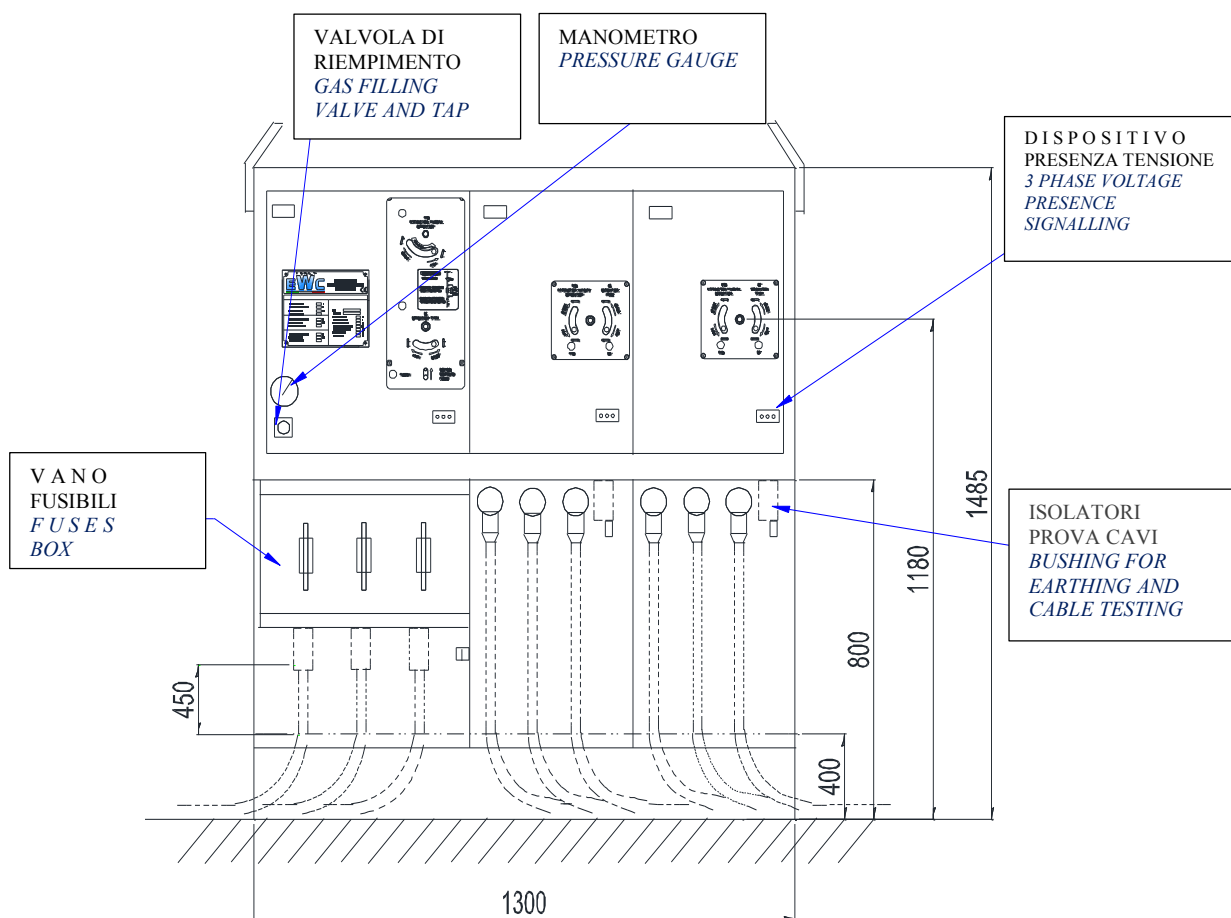
ISOLATORI PASSANTI
PER COLLEGAMENTO
CAVI COMPLETI DI
DERIVATORI CAPACITIVI
*BUSHING INSULATORS
FOR CABLE CONNECTION
AND FITTED WITH
CAPACITOR DIVIDERS*

Terminali di cavo tipo ELASTIMOLD per isolatori di serie * <i>Cable termination ELASTIMOLD type for bushing standard</i>		
	12 kV	24 kV
200A	152SR	K152SR
630A	400TB	K400TB

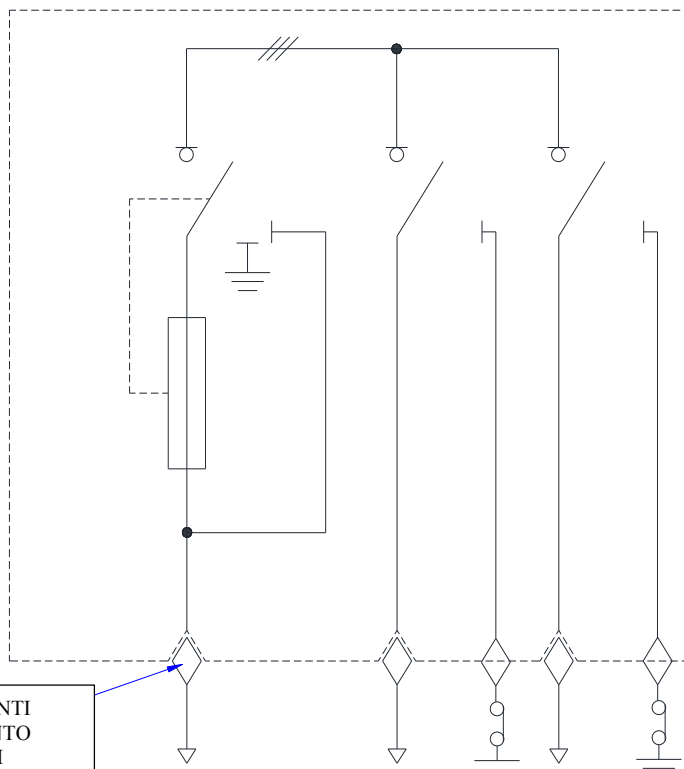
* I Terminali sono esclusi dalla fornitura
Cable termination are not included in the scope

Dimensione d'ingombro MESG-RMU-GI 36 kV

Overall dimension MESG-RMU-GI 36 kV



Schema elettrico
Electrical diagram



ISOLATORI PASSANTI
PER COLLEGAMENTO
CAVI COMPLETI DI
DERIVATORI CAPACITIVI
*BUSHING INSULATORS
FOR CABLE CONNECTION
AND FITTED WITH
CAPACITOR DIVIDERS*

Terminali di cavo tipo ELASTIMOLD per isolatori di serie * <i>Cable termination ELASTIMOLD type for bushing standard</i>	
	36 kV
200A	K400TB
630A	K400TB

* I Terminali sono esclusi dalla fornitura
Cable termination are not included in the scope



CONTACT US

EWC GROUP srl
(ITALY - BOTTICINO)
Via Giulio Pastore, 36
(25082) Botticino (BS) - Italy
Tel.&Fax: +39 0302692486
Mobile: +39 3398887519
Email: thaer@ewcgroup.it
Website: www.ewcgroup.it

