



EWC GROUP SRL



TRANSFORMERS

POWER AND DISTRIBUTION TRANSFORMERS (OIL-FILLED, CAST-RESIN AND DRY-TYPE)

EWC GROUP srl designs and produces below transformers:

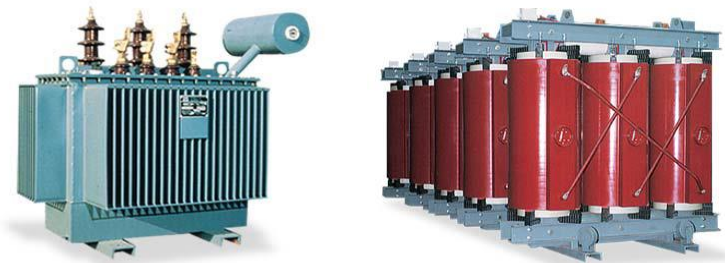
- HV/MV or MV/MV oil immersed power transformers up to 63 MVA – 170 kV.
- MV/LV dry type cast-resin distribution transformers up to 5 MVA – 36 kV.
- MV/LV oil immersed distribution transformers up to 3 MVA – 36 kV.
- Special transformers: Auto-transformers, voltage regulators for MV or HV network with on-load tap-changers, rated power up to 1000 MVA, insulation class up to 170kV, Special transformers for hexa-phase or dodeca-phase conversion plants. Three-phase or single-phase reactors for traction plants, conversion plants, MV or HV network for the limitation of short circuit currents.



TRASFORMATORI DI POTENZA E DI DISTRIBUZIONE (IN OLIO, IN RESINA ED A SECCO)

EWC GROUP srl progetta e produce i seguenti trasformatori:

- *Trasformatori trifase in olio di potenza AT/MT o MT/MT fino a 63 MVA – 170 Kv.*
- *Trasformatori a secco di distribuzione MT/BT fino a 5 MVA – 36 Kv.*
- *Trasformatori in olio di distribuzione MT/BT fino a 3MVA – 36 Kv.*
- *Trasformatori speciali: Autotrasformatori, regolatori di tensione per reti MT o AT, con commutatori di tensione sotto carico, potenze fino a 100 MVA, classe di isolamento fino a 170kV*
Trasformatori speciali per impianti di conversione CA/CC esafase o dodecafase, Reattori trifasi o monofase, per impianti di trazione, per impianti di conversione, per reti MT o AT per la limitazione delle correnti di c.c.



HV/MV OR MV/MV OIL IMMERSED POWER TRANSFORMERS UP TO 63 MVA – 170 KV.

Power transformers MV/MV or HV/MV three-phase oil immersed, with natural or forced cooling ONAN/ONAF, off load or on-load tap-changer, up to 63 MVA, insulation class up to 170 kV.



TRASFORMATORI TRIFASE IN OLIO DI POTENZA AT/MT O MT/MT FINO A 63 MVA – 170 KV.

Trasformatori trifase di potenza AT/MT o MT/MT in olio, con aria naturale o forzata ONAN/ONAF, commutatore sotto carico o a vuoto, fino a 63 MVA – classe d'isolamento fino a 170 Kv.



**MV/LV DRY TYPE CAST-RESIN
DISTRIBUTION TRANSFORMERS UP TO
5 MVA – 36 KV.**

Transformers three-phase MV/LV cast-resin transformers with MV and LV windings casted/impregnated by epoxy-resin, or with open type windings of the thermal class F-H, with natural or forced cooling AN/AF, power up to 5 MVA, insulation class 7.2-12-24-36



**TRASFORMATORI A SECCO DI
DISTRIBUZIONE MT/BT FINO A
5 MVA – 36 KV.**

Trasformatori trifasi MT / BT inglobati in resina con avvolgimenti secchi / impregnata da resina epossidica, o con avvolgimenti di tipo aperto della classe termica F-H, a raffreddamento naturale o forzata AN / AF, potenza fino a 5 MVA, classe di isolamento 7.2-12-24-36 kv.



MV/LV OIL IMMERSED DISTRIBUTION TRANSFORMERS UP TO 3 MVA – 36 KV.

Three-phase or single-phase MV/LV oil immersed distribution transformers for rated power up to 3MVA, with off load or on-load tap-changer insulation class 7.2-12-24-36 kV.



TRASFORMATORI IN OLIO DI DISTRIBUZIONE MT/BT FINO A 3MVA – 36 KV.

Trasformatori trifase o monofase di distribuzione MT/BT in olio per potenze fino a 3MVA con commutatori a vuoto o sotto carico, classe isolamento 7.2-12-24-36 kV.



**THREE-PHASES MINERAL OIL
TRANSFORMERS MEC TYPE SUITABLE FOR
TROPICAL AMBIENT OPERATION – TEMP.
55°C.**

**CLASSES OF INSULATION 12-17.5-24 -36 KV
STANDARDS IEC EN 60076**

**TRASFORMATORI TRIFASI PER DISTRIBUZIONE
ELETTRICADI TIPO MEC ADATTO PER AMBIENTI
TROPICALI – TEMP. 55 °C**

**CLASSE D'ISOLAMENTO 12-17,5-24-36 KV
STANDARD IEC EN 60076**

**ELECTRICAL DATA - FOR 11kV MV NETWORK
DELTA/STAR+n - Dyn11 GROUP**

**DATI ELETTRICI – PER RETI MT 11KV
TRIANGOLO/STELLA+n – GRUPPO Dyn11**

Type	Rated	Pfe	Io	Pcc	Vcc	EFFICIENCY			EFFICIENCY			Voltage drop		NOISE
	Power	no-load losses	no-load curr	load losses	Imped	cos φ= 1			cos φ = 0.9			ΔV %		LEVEL
	kVA	W	A	W	%	100%	75%	50%	100%	75%	50%	cosφ=1	cosφ=0.9	dB(A)
EWC-T-D-O-0050-0000	50	190	2,8	1100	4	97,43	97,83	98,09	97,12	97,55	97,83	2,2	3,44	45
EWC-T-D-O-0100-0000	100	210	2,2	1750	4	98,04	98,41	98,71	97,80	98,22	98,56	1,75	3,14	49
EWC-T-D-O-0250-0000	250	400	1,8	3400	4	98,48	98,77	99,00	98,29	98,62	98,89	1,36	2,86	55
EWC-T-D-O-0400-0000	400	650	1,6	4600	4	98,69	98,92	99,10	98,52	98,79	99,00	1,15	2,70	58
EWC-T-D-O-0630-0000	630	900	1,5	6500	4	98,83	99,04	99,20	98,68	98,92	99,11	1,03	2,61	60
EWC-T-D-O-1000-0000	1000	1300	0,9	10500	6	98,82	99,04	99,22	98,66	98,92	99,12	1,05	3,52	63
EWC-T-D-O-1600-0000	1600	1700	0,9	17000	6	98,83	99,06	99,26	98,67	98,94	99,17	1,06	3,53	66
EWC-T-D-O-2000-0000	2000	2100	0,8	21000	6	98,85	99,07	99,27	98,69	98,95	99,18	1,05	3,52	68
EWC-T-D-O-2500-0000	2500	2500	0,8	26500	6	98,84	99,07	99,27	98,68	98,95	99,18	1,06	3,53	71
EWC-T-D-O-3000-0000	3000	3500	0,8	30500	6,50	98,87	99,08	99,26	98,71	98,96	99,17	1,02	3,71	81

ITALY EWC GROUP S.r.l.
Via G. Pastore, 36
25082 Botticino (BS) - ITALY
CEI EN 60076

THREE-PHASE TRANSFORMER

N° _____ kVA _____ Hz YEAR _____

HIGH VOLTAGE _____ kV LOW VOLTAGE _____ V

_____ A _____ A

Insulation levels _____ kV

Connection symbol _____

Impedance _____ % OUTDOOR INST. ONAN COOLING

No Load losses _____ W Load losses _____ W

TOTAL MASS _____ kg OIL MASS _____ kg

Oil Max Temperature _____

ITALY EWC GROUP S.r.l.
Via G. Pastore, 36
25082 Botticino (BS) - ITALY
CEI EN 60076

TRASFORMATORE TRIFASE

N° _____ kVA _____ Hz ANNO _____

ALTA TENSIONE _____ kV BASSA TENSIONE _____ V

_____ A _____ A

Livelli di isolamento _____ kV

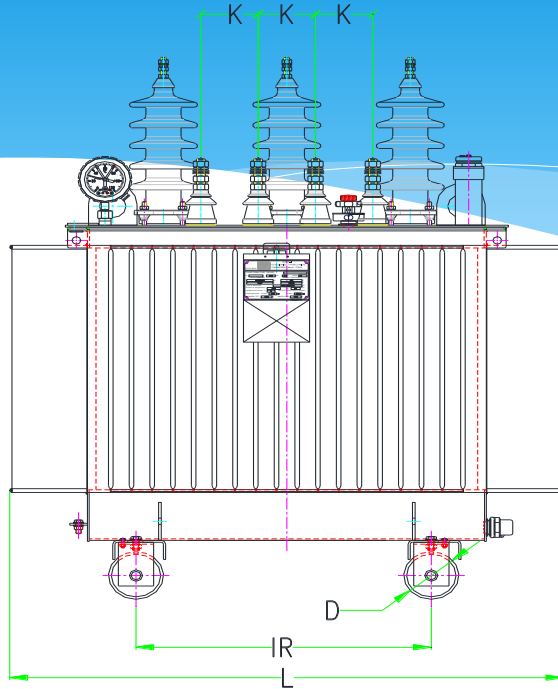
Simbolo di collegamento _____ LWA _____ dB(A)

Impedenza di cto-cto % _____ PER ESTERNO RAFFR. ONAN

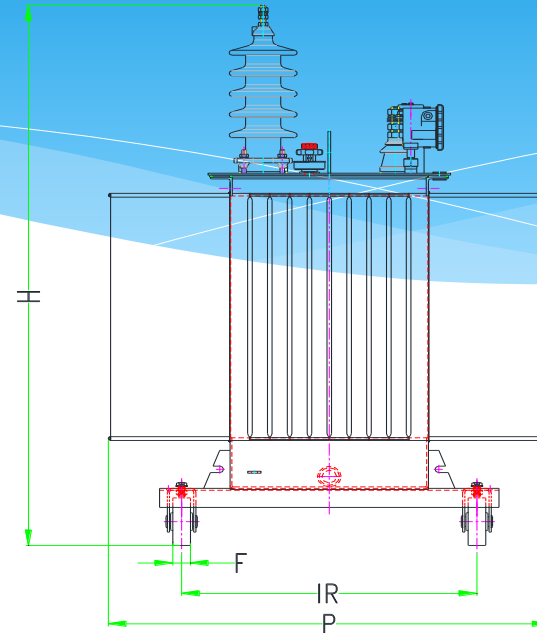
Perdite garantite: a vuoto _____ W a carico _____ W

MASSA TOT. _____ kg MASSA OLIO _____ kg

WEIGHTS AND DIMENSIONS



PESI E DIMENSIONI



Type	Rated Power kVA	WEIGHTS (KG)				DIMENSIONS (MM)						
		Mag. core	Windings	Dielectric OIL	Complete	L	P	H	IR	Wheel D	F	
EWC-T-D-O-0050-0000	50	160	62	95	450	950	570	1100	Sked			
EWC-T-D-O-0100-0000	100	245	80	140	600	1100	580	1180	Sked			
EWC-T-D-O-0250-0000	250	350	175	230	1105	1200	700	1300	520	125	40	
EWC-T-D-O-0400-0000	400	460	225	230	1350	1400	900	1400	670	125	40	
EWC-T-D-O-0630-0000	630	750	410	340	1800	1700	1100	1650	670	125	40	
EWC-T-D-O-1000-0000	1000	950	480	510	2300	1850	1200	1700	820	125	40	
EWC-T-D-O-1600-0000	1600	1200	650	640	3600	1900	1250	1900	820	200	70	
EWC-T-D-O-2000-0000	2000	1650	760	810	4750	2100	1250	2050	1070	200	70	
EWC-T-D-O-2500-0000	2500	1980	850	1100	5200	2800	1950	2250	1070	200	70	
EWC-T-D-O-3000-0000	3000	2200	1050	1250	5800	2900	2050	2350	1070	200	70	

**THREE-PHASES TRANSFORMERS CAST RESIN
TYPE- TEMP. 55 °C.
CLASSES OF INSULATION 24/24/95 KV
STANDARDS IEC EN 60076-11
WITH REDUCED LOSSES**

**TRASFORMATORI TRIFASI PER DISTRIBUZIONE
ELETTRICA DI TIPO SECCO - TEMP. 55 °C
CLASSE D'ISOLAMENTO 24/24/95 KV
STANDARD IEC EN 60076-11
A PERDITE RIDOTTE**

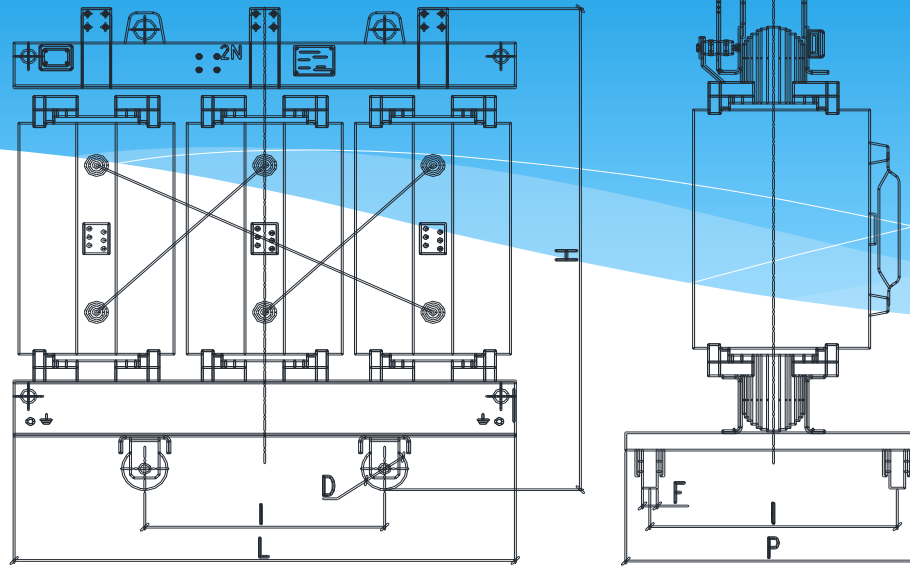
ELECTRICAL DATA - FOR 11kV MV NETWORK
DELTA/STAR+n - Dyn11 GROUP

DATI ELETTRICI - PER RETI MT 11KV
TRIANGOLO/STELLA+n - GRUPPO Dyn11

Type	Power kVA	no-load losses W	no-load curr A	load losses W	Imped %	cos ϕ = 1			cos ϕ = 0.9			ΔV %		LEVEL dB(A)
						100%	75%	50%	100%	75%	50%	cos ϕ =1	cos ϕ =0.9	
EWC-T-D-R-0050-0000	50	350	3,0	880	6	97,59	97,79	97,77	97,34	97,56	97,53	1,93	4,18	60
EWC-T-D-R-0100-0000	100	480	2,5	2100	6	97,49	97,83	98,03	97,21	97,59	97,82	2,26	4,43	62
EWC-T-D-R-0160-0000	160	650	2,3	2950	6	97,80	98,11	98,29	97,56	97,91	98,11	2,00	4,24	65
EWC-T-D-R-0200-0000	200	800	2,2	3100	6	98,09	98,33	98,45	97,88	98,15	98,28	1,72	4,04	66
EWC-T-D-R-0250-0000	250	900	2,0	3350	6	98,33	98,54	98,63	98,15	98,38	98,48	1,51	3,87	68
EWC-T-D-R-0315-0000	315	1030	1,8	4000	6	98,43	98,63	98,73	98,26	98,48	98,59	1,44	3,81	70
EWC-T-D-R-0400-0000	400	1200	1,5	5100	6	98,45	98,66	98,78	98,28	98,52	98,64	1,45	3,82	71
EWC-T-D-R-0500-0000	500	1400	1,5	6100	6	98,52	98,73	98,84	98,36	98,59	98,71	1,39	3,77	72
EWC-T-D-R-0630-0000	630	1650	1,3	6800	6	98,68	98,86	98,95	98,53	98,73	98,83	1,25	3,66	73
EWC-T-D-R-0800-0000	800	2000	1,3	8200	6	98,74	98,91	98,99	98,60	98,79	98,89	1,20	3,62	76
EWC-T-D-R-1000-0000	1000	2300	1,2	9800	6	98,81	98,97	99,06	98,67	98,86	98,96	1,15	3,58	77
EWC-T-D-R-1250-0000	1250	2600	1,2	11500	6	98,89	99,04	99,13	98,76	98,94	99,04	1,10	3,53	79
EWC-T-D-R-1600-0000	1600	3300	1,2	13200	6	98,98	99,11	99,18	98,87	99,02	99,09	1,00	3,46	80
EWC-T-D-R-2000-0000	2000	4000	1,1	15500	6	99,03	99,16	99,22	98,93	99,07	99,13	1,02	3,91	81
EWC-T-D-R-2500-0000	2500	4900	1,0	19900	6	99,02	99,15	99,22	98,91	99,06	99,13	1,11	4,42	82

WEIGHTS AND DIMENSIONS

PESI E DIMENSIONI



TYPE	POWER kVA	TOTAL WEIGHT (kg)	DIMENSIONS (MM)						
			L	P	H	I	D	F	
EWC-T-D-R-0050-0000	50	490	1180	650	1040	520	125	40	
EWC-T-D-R-0100-0000	100	520	1060	650	1130	520	125	40	
EWC-T-D-R-0160-0000	160	700	1130	650	1240	520	125	40	
EWC-T-D-R-0200-0000	200	900	1220	650	1310	520	125	40	
EWC-T-D-R-0250-0000	250	1020	1260	650	1340	520	125	40	
EWC-T-D-R-0315-0000	315	1200	1300	800	1400	670	125	40	
EWC-T-D-R-0400-0000	400	1330	1350	800	1420	670	125	40	
EWC-T-D-R-0500-0000	500	1480	1390	800	1490	670	125	40	
EWC-T-D-R-0630-0000	630	1680	1420	800	1600	670	125	40	
EWC-T-D-R-0800-0000	800	2100	1530	850	1740	670	125	40	
EWC-T-D-R-1000-0000	1000	2400	1550	1000	1910	820	150	60	
EWC-T-D-R-1250-0000	1250	2700	1550	1000	2050	820	150	60	
EWC-T-D-R-1600-0000	1600	3350	1630	1000	2180	820	150	60	
EWC-T-D-R-2000-0000	2000	4150	1830	1300	2270	1070	200	70	
EWC-T-D-R-2500-0000	2500	5100	2020	1300	2300	1070	200	70	

**THREE-PHASE MINERAL OIL
TRASFORMERS WITH REDUCED LOSSES
(ECO-DESIGN)**

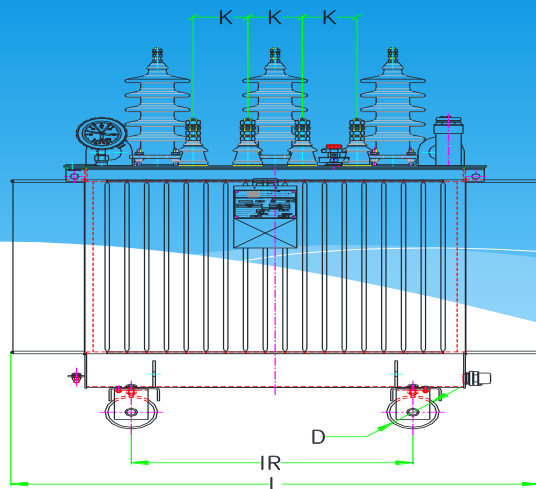
**TRASFORMATORI TRIFASI IN OLIO A
PERDITE RIDOTTE
(ECO-DESIGN)**

ELETTRICAL DATA

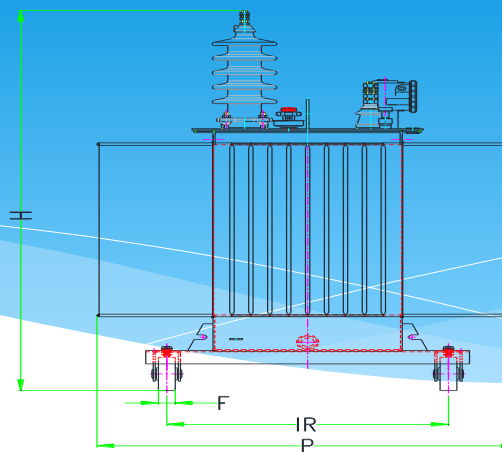
CARATTERISTICHE ELETTRICHE

Potenza	Pfe	Io	Pcc	Vcc	rendim.cos $\Phi=1$			rendim.cos $\Phi=0,9$			Cad.tens. %		Rumore
Power	o-load losses	no-load curr	load losses	s.c. volt	Efficiency cos $\Phi=1$			efficiency cos $\Phi=0,9$			Volt.drop %		Noise
kVA	W	%	W	%	100%	75%	50%	100%	75%	50%	cos $\Phi=1$	3,37	dB(A)
50	90	3	1100	4	97,62	98,11	98,55	96,75	97,89	98,38	2,20	3,44	39
100	145	2,5	1750	4	98,11	98,5	98,84	97,87	98,32	98,70	1,75	3,14	41
160	210	1,5	2350	4	98,40	98,73	99,01	98,20	98,57	98,89	1,47	2,94	45
250	300	1,2	3250	4	98,58	98,87	99,11	98,40	98,73	99,01	1,30	2,82	50
400	430	0,9	4600	4	98,74	99,00	99,21	98,58	98,87	99,12	1,15	2,70	51
500	510	0,8	5500	4	98,80	99,04	99,25	98,65	98,92	99,16	1,10	2,67	52
630	600	0,7	6500	6	98,87	99,10	99,29	98,72	98,98	99,21	1,03	3,50	52
800	650	0,6	8400	6	98,87	99,11	99,31	98,71	98,99	99,23	1,05	3,52	53
1000	770	0,6	10500	6	98,87	99,11	99,32	98,72	98,99	99,24	1,05	3,52	53
1250	950	0,5	11000	6	99,04	99,24	99,41	98,91	99,14	99,34	0,88	3,38	55
1600	1200	0,5	14000	6	99,05	99,24	99,41	98,92	99,15	99,34	0,88	3,38	57
2000	1450	0,4	18000	6	99,03	99,23	99,41	98,89	99,13	99,33	0,90	3,39	60
2500	1750	0,4	22000	6	99,05	99,25	99,42	98,92	99,15	99,35	0,88	3,38	63
3150	2200	0,4	27500	6	99,06	99,25	99,42	98,93	99,15	99,35	0,87	3,37	65

WEIGHTS AND DIMENSIONS



PESI E DIMENSIONI



Potenza	PESI / WEIGHTS (KG)				DIMENSIONI / DIMENSIONS (MM)						
Power	Mag. core	Windings	Oil	Complete							
kVA	Nucleo	Avvolgim.	Olio	Totale	L	L1	P	H	H1	K	IR
50	180	75	105	530	1050		660	1280			/
100	330	82	160	850	1150		720	1350			/
160	457	87	190	880	995		750	1215			520
250	537	148	240	1160	1085		770	1350			520
400	840	225	340	1520	1275		870	1490			670
500	850	260	380	1800	1250		1000	1500			670
630	890	286	460	1820	1280		1000	1650			670
800	940	310	520	2850	1900		1100	1850			820
1000	1100	340	560	3100	2000		1200	1850			820
1250	1380	420	620	3800	2100		1250	1850			820
1600	1450	450	650	4250	2200		1300	1900			820
2000	2400	520	1050	4750	2350		1200	2050			1070
2500	2700	690	1200	5500	2500		1350	2200			1070
3150	2900	1100	1600	6900	3100		2500	2400			1070

SPECIAL TRANSFORMERS

- Auto-transformers, voltage regulators for MV or HV network with on-load tap-changers, rated power up to 1000 MVA, insulation class up to 170kV.
- Special transformers for hexa-phase or dodeca-phase conversion plants.
- Three-phase or single-phase reactors for traction plants, conversion plants, MV or HV network for the limitation of short circuit currents.



TRASFORMATORI SPECIALI

- Autotrasformatori, regolatori di tensione per reti MT o AT, con commutatori di tensione sotto carico, potenze fino a 100 MVA, classe di isolamento fino a 170kV
- Trasformatori speciali per impianti di conversione CA/CC esafase o dodecafase.
- Reattori trifasi o monofase, per impianti di trazione, per impianti di conversione, per reti MT o AT per la limitazione delle correnti di c.c.



EWC GROUP srl
(ITALY - BOTTICINO):

Via Giulio Pastore, 36
(25082) Botticino (BS) - Italy
Tel.&Fax: +39 0302692486
Mobile: +39 3398887519
Email: thaer@ewcgroup.it
Website: www.ewcgroup.it

I T A L Y
E W C

