



Item	CHARACTERISTICS	Unit	EWC-T-D-R-0200-2015
1	Manufacturer		EWC
2	Rated power	kVA	200
3	Rated frequency	Hz	50
4	Rated. MV wind. voltage	kV	11
5	Steps of regulation on the MV side off-load	%	± 2 x 2,5
6	Rated LV wind. Voltage No-load	kV	0,416
7	MV/LV wind. connections		Delta/star+N
8	Vector group		Dyn11
9	Max altitude on the sea level	m	1000
10	Min. ambient temperature	°C	-5
11	Max ambient temperature	°C	50
12	Average yearly ambient temperature	°C	30
13	Type of installation		Indoor
14	Type of cooling		AN / AF
15	Dielectric		Epoxi-resin
16	Construction standards		IEC 60076-11
17	Isolation class of MV windings	kV	12/28/75
18	Isolation class of LV windings	kV	1,1/3
19	Thermal class of isolement		F
20	Average temp rise of HV/MV windings	°C	90
21	Max temp magn. core	°C	90
22	No-load losses to Vn	W	800
23	No-load current to Vn/110% Vn	%	2.2
24	Load-losses ref. To 75°C	W	3100
25	Impedance ref. To 75°C	%	6
26	Sound Power level	dBA	66
27	Efficiency		
	100% Pn cos φ= 1	%	98.09
	75% Pn cos φ= 1	%	98.33
	50% Pn cos φ= 1	%	98.45
28	Total weight	Kg	900
29	Dimensions: in plant (LxP)	mm	1220x650
	Height (H)	mm	1310
	Interdistance of wheels (I)	mm	520

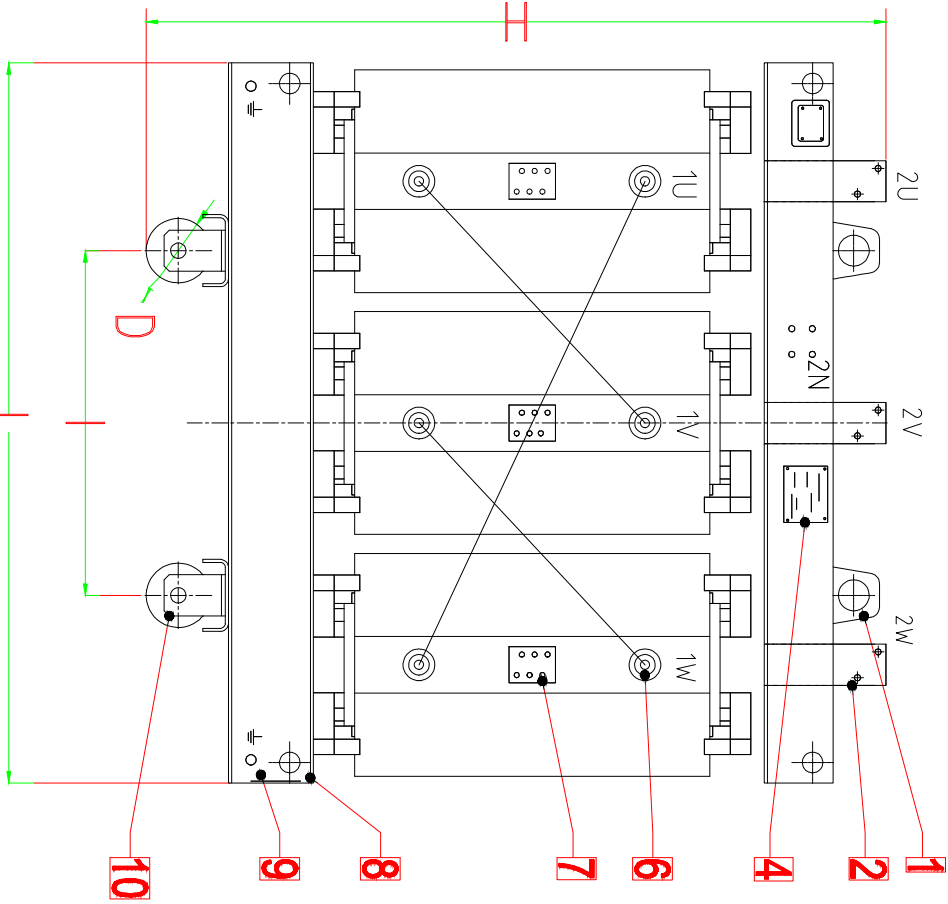
Fittings and Accessories:

- Dial electronic thermometer with two electric. n.o. contacts.
- n.3 thermal resistance tp.PT 100 with junction electrical box.

Other Accessories:

- On demand.

1 2 3 4 5 6 7 8 9 10 11 12 13 14 15 16 17 18 19 20

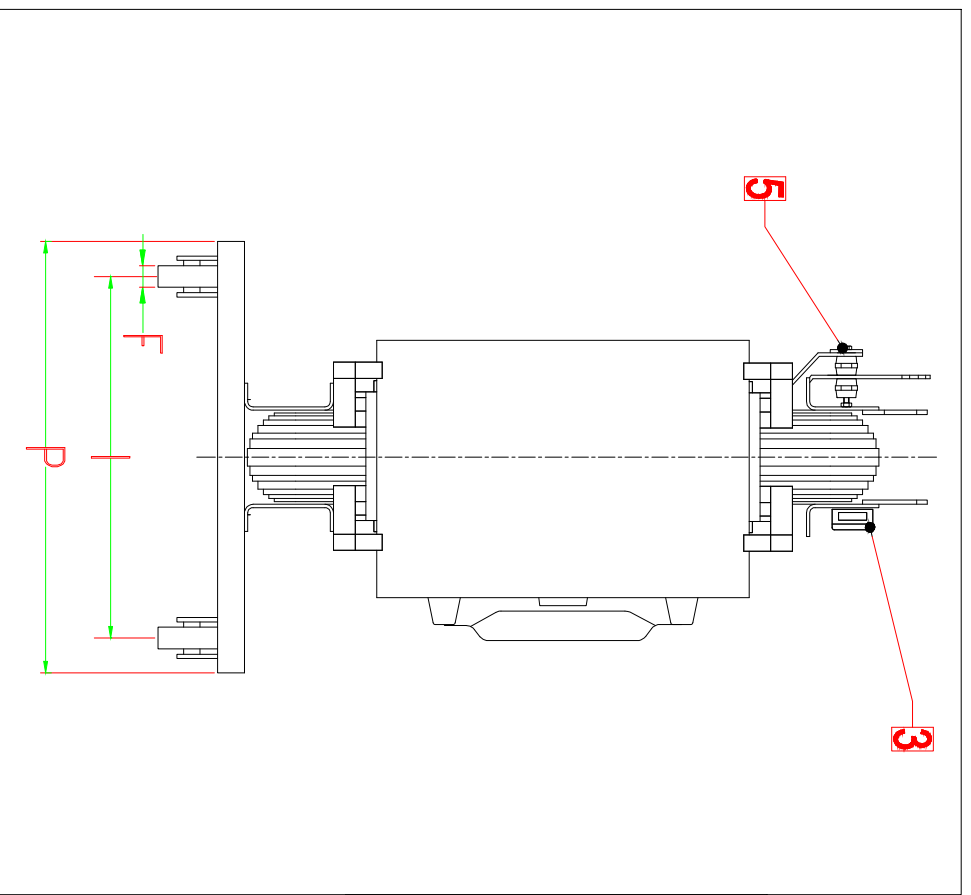


DO	REVISIONE	DATA	EMMISSIONE	REVISIONE	1. AL-SALHI	1. AL-SALHI	1. AL-SALHI
	REVISIONE	DATA	REVISIONE	REVISIONE	REVISIONE	REVISIONE	REVISIONE

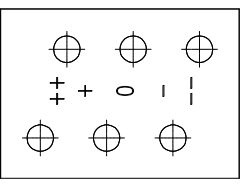
EWC GROUP SRI

CLIENTE	COMMESSA
COLOMBA	FILE
TITOLO	FILE
Cast resin Dia. 70mm / 70mm di Dia. in resina	DESIGNO
200 KPa - 11/01/04	FOGLIO
	DI
	1
	2

A TUTTA RISERVA LA RESPONSABILITÀ IN QUESTO SESTO CON UN PRIMO SI RINGRAZIA IL CLIENTE PER AVERE CONCESSO LA CONCESSIONE DI UTILIZZO DELLO SCHEMA. IL CLIENTE È RESPONSABILE PER IL CONTENUTO DELLO SCHEMA. IL CLIENTE È RESPONSABILE PER IL CONTENUTO DELLO SCHEMA. IL CLIENTE È RESPONSABILE PER IL CONTENUTO DELLO SCHEMA.

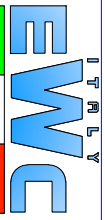


Pos. 7 - No Scala



Description / Descrizione	
Raffreddamento / Cooling	AN
Potenza / Power	200 kVA
Tensioni / Voltage	11/0,4,16 kV
Gruppo / Connection Sym.	Dyn11
Frequenza / Frequency	50 Hz
Peso Totale / Total weight	900

Pos.	Descrizione / Description	N°
1	Golfari di sollevamento / Lifting lugs	4
2	Terminale B.T. / Low voltage terminal	3
3	Scatola connessioni / Connection box	1
4	Targa caratteristiche / Rating plate	1
5	Terminale neutro / Neutral terminal	1
6	Terminale primario / High voltage terminal	3
7	Morsettera variazione 1° / Variation clamp 1°	3
8	Attacchi per traino / Couplers	8
9	Morsetto di messa a terra / Earthing clamp	2
10	Carrello reversibile / Trolley for shifting	2



00	REVISIONE	EMISSIONE	I. AL-SALHI	I. AL-SALHI	I. AL-SALHI
	DATA	DESCRIZIONE	ELABORATO	CONTROLLATO	APPROVATO
			REVISIONI	REVISIONI	REVISIONI

EWC GROUP SRL

CLIENTE	COMMESSA
CONDOMINIO	TEC. / ME.
TITOLO	DESCRIZIONE
Carri resin Dba. Tronfi / Tronfi di Dba. in resina	FOGLIO
200 kVA - 11/0,4,16kV	2 di 2

A TUTTA RISERVA DI DIRITTO, LA PRESSIONE DI QUESTO DOCUMENTO È RINVIATA ALLE CONDIZIONI GENERALI DI VENDITA E AI TERMINI E CONDIZIONI DI VENDITA, REVISIONI, APPROVAZIONI, Emissione di tutti i documenti, revisioni e di stampa di tutti i documenti. EWC GROUP SRL è un'azienda a partecipazione paritetica di EWC GROUP SRL e di EWC GROUP SRL.