



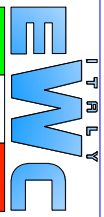
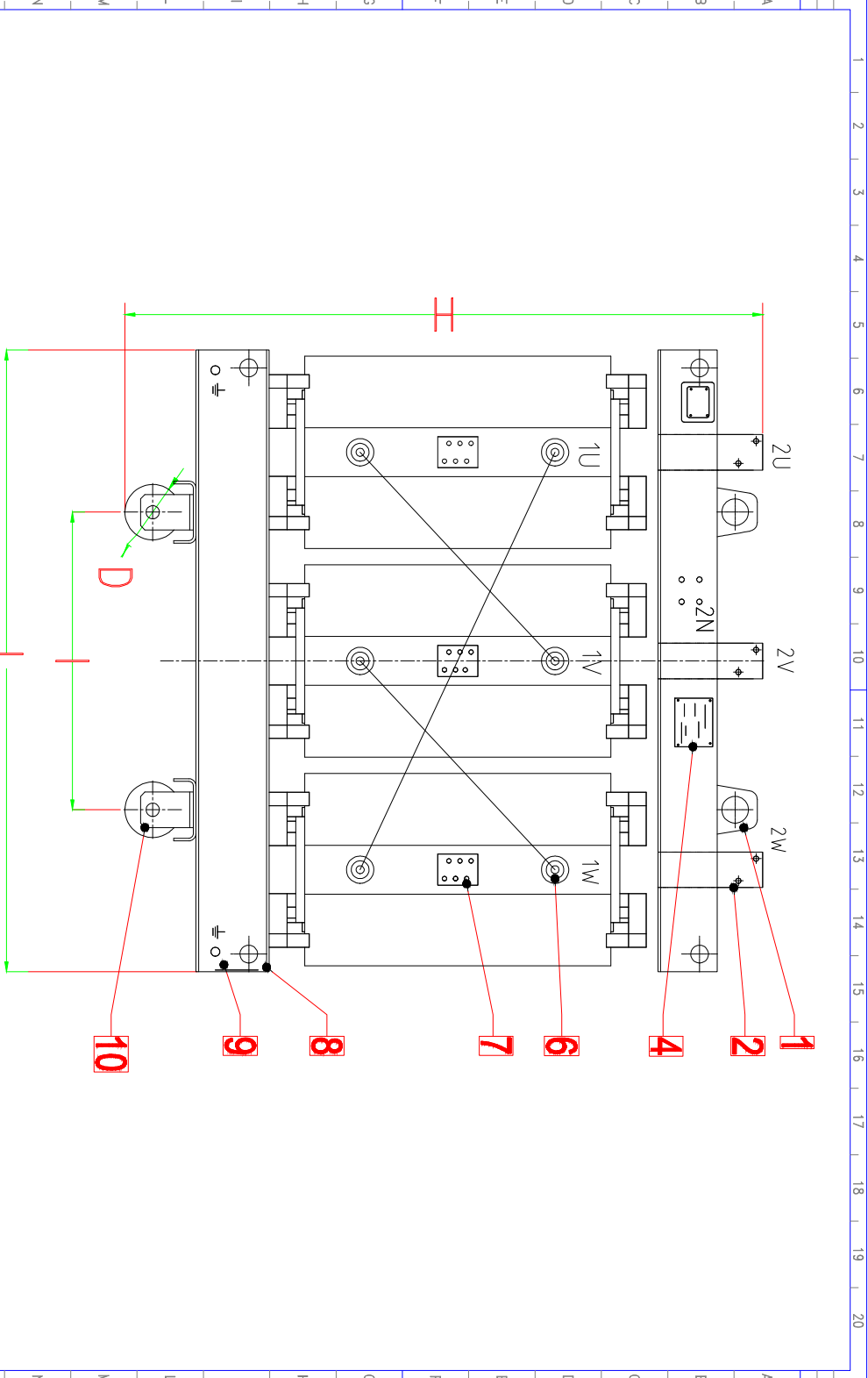
Item	CHARACTERISTICS	Unit	EWC-T-D-R-0250-2015
1	Manufacturer		EWC
2	Rated power	kVA	250
3	Rated frequency	Hz	50
4	Rated. MV wind. voltage	kV	11
5	Steps of regulation on the MV side off-load	%	± 2 x 2,5
6	Rated LV wind. Voltage No-load	kV	0,416
7	MV/LV wind. connections		Delta/star+N
8	Vector group		Dyn11
9	Max altitude on the sea level	m	1000
10	Min. ambient temperature	°C	-5
11	Max ambient temperature	°C	50
12	Average yearly ambient temperature	°C	30
13	Type of installation		Indoor
14	Type of cooling		AN / AF
15	Dielectric		Epoxi-resin
16	Construction standards		IEC 60076-11
17	Isolation class of MV windings	kV	12/28/75
18	Isolation class of LV windings	kV	1,1/3
19	Thermal class of isolement		F
20	Average temp rise of HV/MV windings	°C	90
21	Max temp magn. core	°C	90
22	No-load losses to Vn	W	900
23	No-load current to Vn/110% Vn	%	2.0
24	Load-losses ref. To 75°C	W	3350
25	Impedance ref. To 75°C	%	6
26	Sound Power level	dBA	68
27	Efficiency		
	100% Pn cos φ= 1	%	98.33
	75% Pn cos φ= 1	%	98.54
	50% Pn cos φ= 1	%	98.63
28	Total weight	Kg	1020
29	Dimensions: in plant (LxP)	mm	1260x650
	Height (H)	mm	1340
	Interdistance of wheels (I)	mm	520

Fittings and Accessories:

- Dial electronic thermometer with two electric. n.o. contacts.
- n.3 thermal resistance tp.PT 100 with junction electrical box.

Other Accessories:

- On demand.

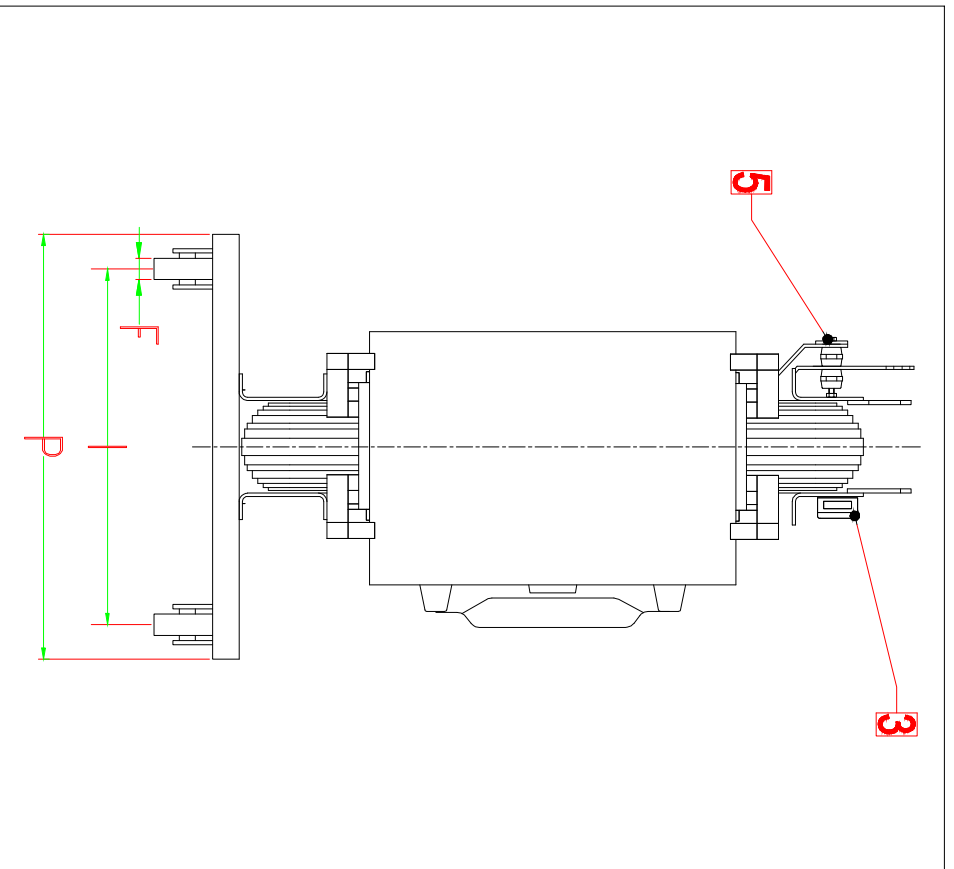


REGIONE	00	EMISSIONE	T. AL-SALHI	T. AL-SALHI	T. AL-SALHI
DATA		DESCRIZIONE	ELABORATO	CONTROLLATO	APPROVATO
			VERSIONI	REVISIONI	APPROVATO

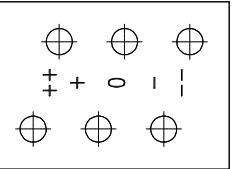
EWC GROUP srl

CLIENTE	COMMESSA
TITOLO	DATA
Casei resin Doh, Tronci, / Tronci, di Doh, in resina	FILE
250 KVA - 11/0,4/0,4	OSSENDO
	FOGLIO
	D. N.
	1

A TUTTA RISERVA DI DIRITTO. È AUTORIZZATA LA RIPRODUZIONE DI QUESTO DOCUMENTO CON FINI DI RICERCA O COMMERCIALE, NELLA MISURA IN CUI NON SI INTENDA NESSUNA ALTRA RIPRODUZIONE. È VIETATA LA RIPRODUZIONE PER ALTRI FINI SENZA IL CONSENSO PRELIMINARE DELLA DOTT.SSA ING. PATRIZIA MANTOVANI. È VIETATA LA RIPRODUZIONE PER ALTRI FINI SENZA IL CONSENSO PRELIMINARE DELLA DOTT.SSA ING. PATRIZIA MANTOVANI. È VIETATA LA RIPRODUZIONE PER ALTRI FINI SENZA IL CONSENSO PRELIMINARE DELLA DOTT.SSA ING. PATRIZIA MANTOVANI.

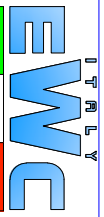


Pos. 7 - No Scala



Description / Descrizione	Description / Descrizione
Raffreddamento / Cooling	AN
Potenza / Power	250 kVA
Tensioni / Voltage	11/0,4/16 kV
Gruppo / Connection Sym.	Dyrit1
Frequenza / Frequency	50 Hz
Peso Totale / Total weight	1020

Pos.	Description / Description	N°
1	Golfari di sollevamento / Lifting lugs	4
2	Terminale B.T. / Low voltage terminal	3
3	Scatola connessioni / Connection box	1
4	Targa caratteristiche / Rating plate	1
5	Terminale neutro / Neutral terminal	1
6	Terminale primario / High voltage terminal	3
7	Morsetteria variazione 1° / Variation clamp 1°	3
8	Attacchi per traino / Couplers	8
9	Morsetto di messa a terra / Earthing clamp	2
10	Carrello reversibile / Trolley for shifting	2



REGIONE REGION	00	EMMISSIONE DESCRIZIONE	T. AL-SALHI	T. AL-SALHI	T. AL-SALHI
DATA DATE		ELABORATO APPROVATO			

EWC GROUP srl

CODICE CLIENTE	COMMESSA
TITOLO TITLE	DATA DATE
Cast resin Dht, Teracl. / Trocl. di Dht. in resina	250 kVA - 11/0,4/16kV
DISEGNO DRAWING	FOGLIO SHEET
	2 of 2

A TUTTA RISERVA E RESPONSABILITÀ DELL'INGEGNERE DI QUESTA PROIEZIONE, CON DANNO DI RESPONSABILITÀ CIVILE, IL CLIENTE ACCETTA LA RESPONSABILITÀ DELLA PROIEZIONE E DEI DATI DI QUESTA PROIEZIONE. IL CLIENTE ACCETTA LA RESPONSABILITÀ DELLA PROIEZIONE E DEI DATI DI QUESTA PROIEZIONE. IL CLIENTE ACCETTA LA RESPONSABILITÀ DELLA PROIEZIONE E DEI DATI DI QUESTA PROIEZIONE.