



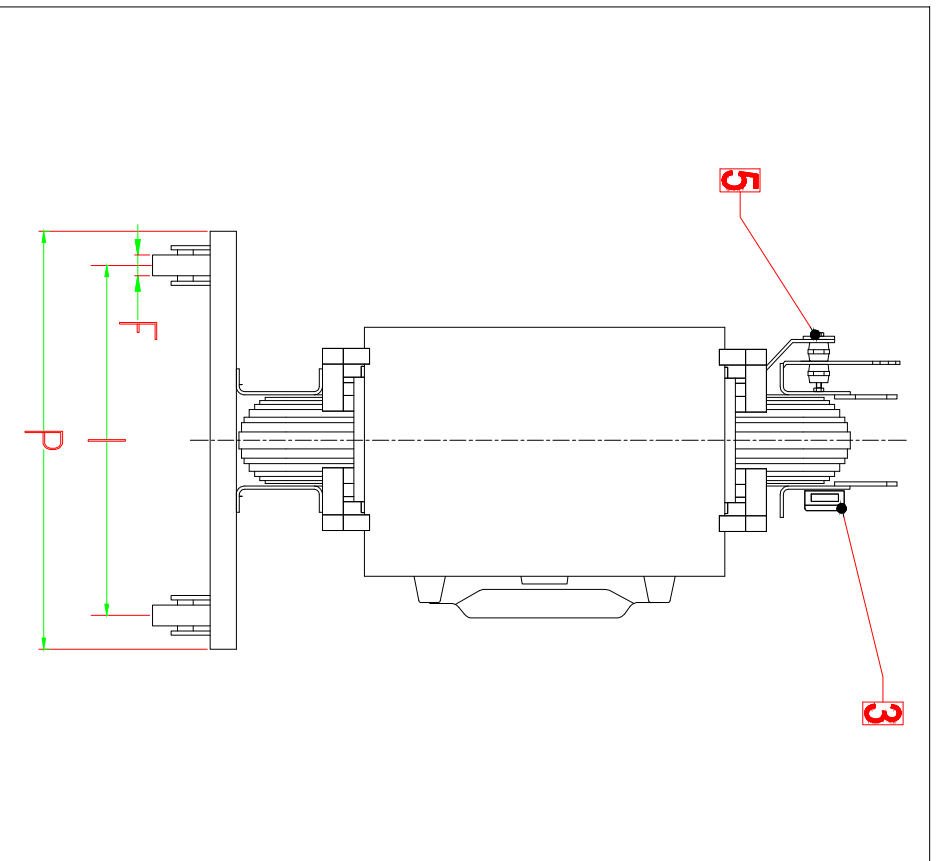
Item	CHARACTERISTICS	Unit	EWC-T-D-R-0315-2015
1	Manufacturer		EWC
2	Rated power	kVA	315
3	Rated frequency	Hz	50
4	Rated. MV wind. voltage	kV	11
5	Steps of regulation on the MV side off-load	%	± 2 x 2,5
6	Rated LV wind. Voltage No-load	kV	0,416
7	MV/LV wind. connections		Delta/star+N
8	Vector group		Dyn11
9	Max altitude on the sea level	m	1000
10	Min. ambient temperature	°C	-5
11	Max ambient temperature	°C	50
12	Average yearly ambient temperature	°C	30
13	Type of installation		Indoor
14	Type of cooling		AN / AF
15	Dielectric		Epoxi-resin
16	Construction standards		IEC 60076-11
17	Isolation class of MV windings	kV	12/28/75
18	Isolation class of LV windings	kV	1,1/3
19	Thermal class of isolement		F
20	Average temp rise of HV/MV windings	°C	90
21	Max temp magn. core	°C	90
22	No-load losses to Vn	W	1030
23	No-load current to Vn/110% Vn	%	1.8
24	Load-losses ref. To 75°C	W	4000
25	Impedance ref. To 75°C	%	6
26	Sound Power level	dBA	70
27	Efficiency		
	100% Pn cos φ= 1	%	98.43
	75% Pn cos φ= 1	%	98.63
	50% Pn cos φ= 1	%	98.73
28	Total weight	Kg	1200
29	Dimensions: in plant (LxP)	mm	1300x800
	Height (H)	mm	1400
	Interdistance of wheels (I)	mm	670

Fittings and Accessories:

- Dial electronic thermometer with two electric. n.o. contacts.
- n.3 thermal resistance tp.PT 100 with junction electrical box.

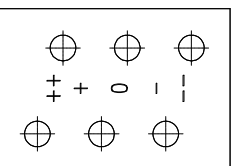
Other Accessories:

- On demand.



1

Pos. 7 -- No Scala



Description / Descrizione	N°
Raffreddamento / Cooling	AN
Potenza / Power	315 kVA
Tensione / Voltage	11/0,4/16 kV
Gruppo / Connection Sym.	Dry11
Frequenza / Frequency	50 Hz
Peso Totale / Total weight	1200

Pos.	Descrizione / Description	N°
1	Golfari di sollevamento / Lifting lugs	4
2	Terminale B.T. / Low voltage terminal	3
3	Scatola connessioni / Connection box	1
4	Targa caratteristiche / Rating plate	1
5	Terminale neutro / Neutral terminal	1
6	Terminale primario / High voltage terminal	3
7	Morsetteria variazione 1° / Variation clamp 1°	3
8	Attacchi per traino / Couplers	8
9	Morsetto di messa a terra / Earthing clamp	2
10	Carrello reversibile / Trolley for shifting	2

EWC

REVISIONE	DATA	EMISSIONE	T. AL-SALUHI	T. AL-SALUHI	T. AL-SALUHI
VERSION	DATE	DESCRIPTION	DESIGNED	CHECKED	APPROVED
00					

EWC GROUP srl

CLIENTE	COMMESSA
ORDER	JOB
TITOLO	FILE
DESCRIZIONE	FOGLIO
DESCR	DI
Coef. realn. Dia. Torref. / Torref. di Dia. in resino	2
515 kVA - 11/0,4/16 kV	2

A TERMINI DI LEGGE DI RESPONSABILITÀ INFORMATICA, IL COLTIVO PRESSIONI CON AUMENTO DI PRESSIONE O DI RENDIMENTO QUALUNQUE MODELLO, È SOTTO LA SUA RESPONSABILITÀ. TUTTA L'INFORMAZIONE È SOTTO LA SUA RESPONSABILITÀ. TUTTA L'INFORMAZIONE È SOTTO LA SUA RESPONSABILITÀ. TUTTA L'INFORMAZIONE È SOTTO LA SUA RESPONSABILITÀ.