



Item	CHARACTERISTICS	Unit	EWC-T-D-R-0400-2015
1	Manufacturer		EWC
2	Rated power	kVA	400
3	Rated frequency	Hz	50
4	Rated. MV wind. voltage	kV	11
5	Steps of regulation on the MV side off-load	%	± 2 x 2,5
6	Rated LV wind. Voltage No-load	kV	0,416
7	MV/LV wind. connections		Delta/star+N
8	Vector group		Dyn11
9	Max altitude on the sea level	m	1000
10	Min. ambient temperature	°C	-5
11	Max ambient temperature	°C	50
12	Average yearly ambient temperature	°C	30
13	Type of installation		Indoor
14	Type of cooling		AN / AF
15	Dielectric		Epoxi-resin
16	Construction standards		IEC 60076-11
17	Isolation class of MV windings	kV	12/28/75
18	Isolation class of LV windings	kV	1,1/3
19	Thermal class of isolement		F
20	Average temp rise of HV/MV windings	°C	90
21	Max temp magn. core	°C	90
22	No-load losses to Vn	W	1200
23	No-load current to Vn/110% Vn	%	1.5
24	Load-losses ref. To 75°C	W	5100
25	Impedance ref. To 75°C	%	6
26	Sound Power level	dBA	71
27	Efficiency		
	100% Pn cos φ= 1	%	98.45
	75% Pn cos φ= 1	%	98.66
	50% Pn cos φ= 1	%	98.78
28	Total weight	Kg	1330
29	Dimensions: in plant (LxP)	mm	1350x800
	Height (H)	mm	1420
	Interdistance of wheels (I)	mm	670

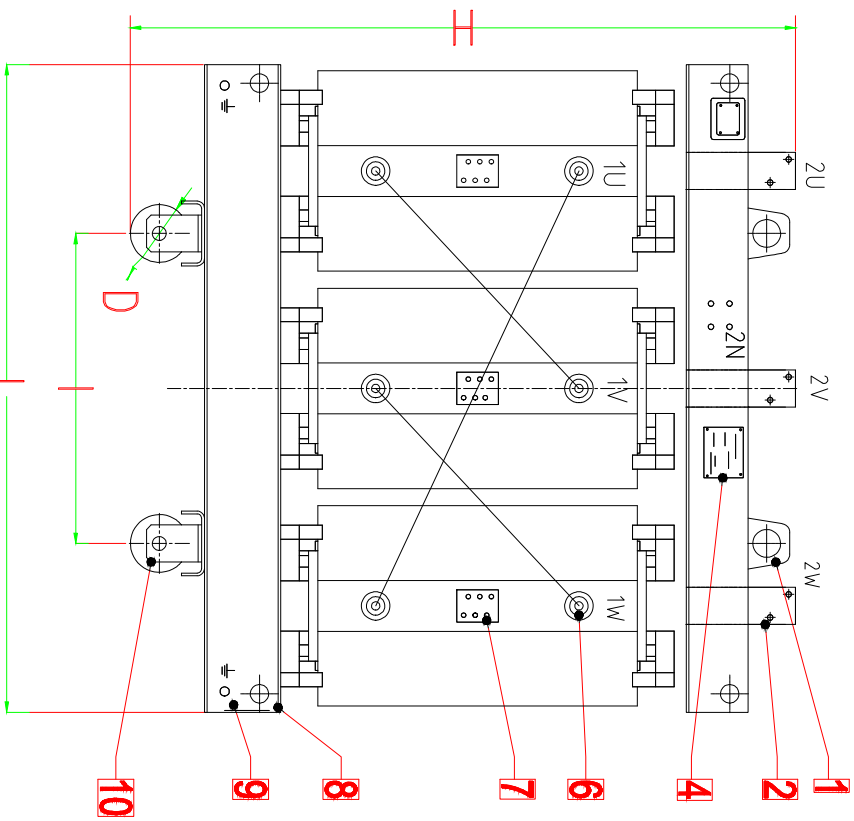
Fittings and Accessories:

- Dial electronic thermometer with two electric. n.o. contacts.
- n.3 thermal resistance tp.PT 100 with junction electrical box.

Other Accessories:

- On demand.

1 2 3 4 5 6 7 8 9 10 11 12 13 14 15 16 17 18 19 20

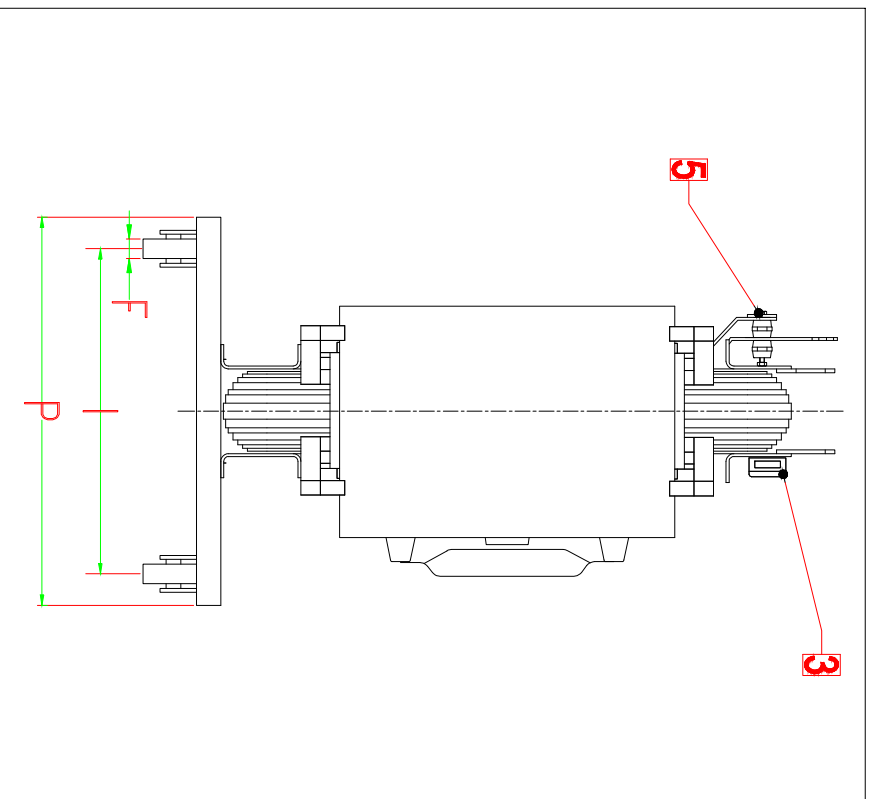


REVISIONE	00	EMMISSIONE	T. AL-SALHI	T. AL-SALHI	T. AL-SALHI
DATA		ELABORATO	REVISIONE	APPROVATO	
		DESIGNER	CONTROLLO		

EWC GROUP srl

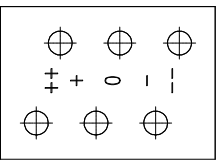
CLIENTE	COMMESSA
TITOLO	FILE
Coil resin Dist. Transf. / Transf. di Dist. in resina	
400 KVA - 11/0.415V	DESCRIZIONE
	FOGLIO
	DI
	1
	2

1. TUTTI I DATI DI PRODOTTORE, LA VERSIONE E IL MODELLO DEVONO ESSERE INDICATI IN TUTTI I DOCUMENTI DI PRODOTTORE. 2. TUTTI I DATI DI PRODOTTORE DEVONO ESSERE INDICATI IN TUTTI I DOCUMENTI DI PRODOTTORE. 3. TUTTI I DATI DI PRODOTTORE DEVONO ESSERE INDICATI IN TUTTI I DOCUMENTI DI PRODOTTORE. 4. TUTTI I DATI DI PRODOTTORE DEVONO ESSERE INDICATI IN TUTTI I DOCUMENTI DI PRODOTTORE. 5. TUTTI I DATI DI PRODOTTORE DEVONO ESSERE INDICATI IN TUTTI I DOCUMENTI DI PRODOTTORE.



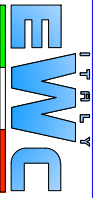
1

Pos. 7 - No Scala



Description / Descrizione	
Raffreddamento / Cooling	AN
Potenza / Power	400 kVA
Tensioni / Voltage	11/0,4/16 kV
Gruppo / Connection Sym.	Dyn11
Frequenza / Frequency	50 Hz
Peso totale / Total weight	1330

Pos.	Descrizione / Description	N°
1	Golfari di sollevamento / Lifting lugs	4
2	Terminale B.T. / Low voltage terminal	3
3	Scatola connessioni / Connection box	1
4	Targa caratteristiche / Rating plate	1
5	Terminale neutro / Neutral terminal	1
6	Terminale primario / High voltage terminal	3
7	Morsetteria variazione 1° / Variation clamp 1°	3
8	Attacchi per traino / Couplers	8
9	Morsetto di messa a terra / Earthing clamp	2
10	Carrello reversibile / Trolley for shifting	2



REVISIONE	00	EMISSIONE	T. AL-SALUHI
DATA		ELABORATO	T. AL-SALUHI
DESCRIZIONE		CONTROLATO	T. AL-SALUHI
APPROVATO			

EWC GROUP srl		COMMISSA	
Cant. resti. Dat. Trans. / Trans. di Dat. in. resti.		FEI	
400 kVA - 11/0,4/16 kV		DESCRIZIONE / CODICE	
		2 di 2	

A. TRIBUNI IN LEGGE DI RESPONSABILITÀ ASSUNTA. IL COLLETO ELETTRICO È UNO DEI PRODOTTI PIÙ SICURI E AFFIDABILI. EWC GROUP S.p.A. È UN'IMPRESA ITALIANA CON UNO DEI MIGLIORI SISTEMI DI QUALITÀ. IL NOSTRO OBIETTIVO È GARANTIRE IL MASSIMO DEL COMFORT E DELLA SICUREZZA PER I NOSTRI CLIENTI. PER INFORMAZIONI, CONTATTATE IL NOSTRO SERVIZIO CLIENTI AL NUMERO VERDE 800 20 20 20.