



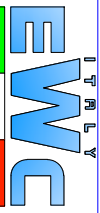
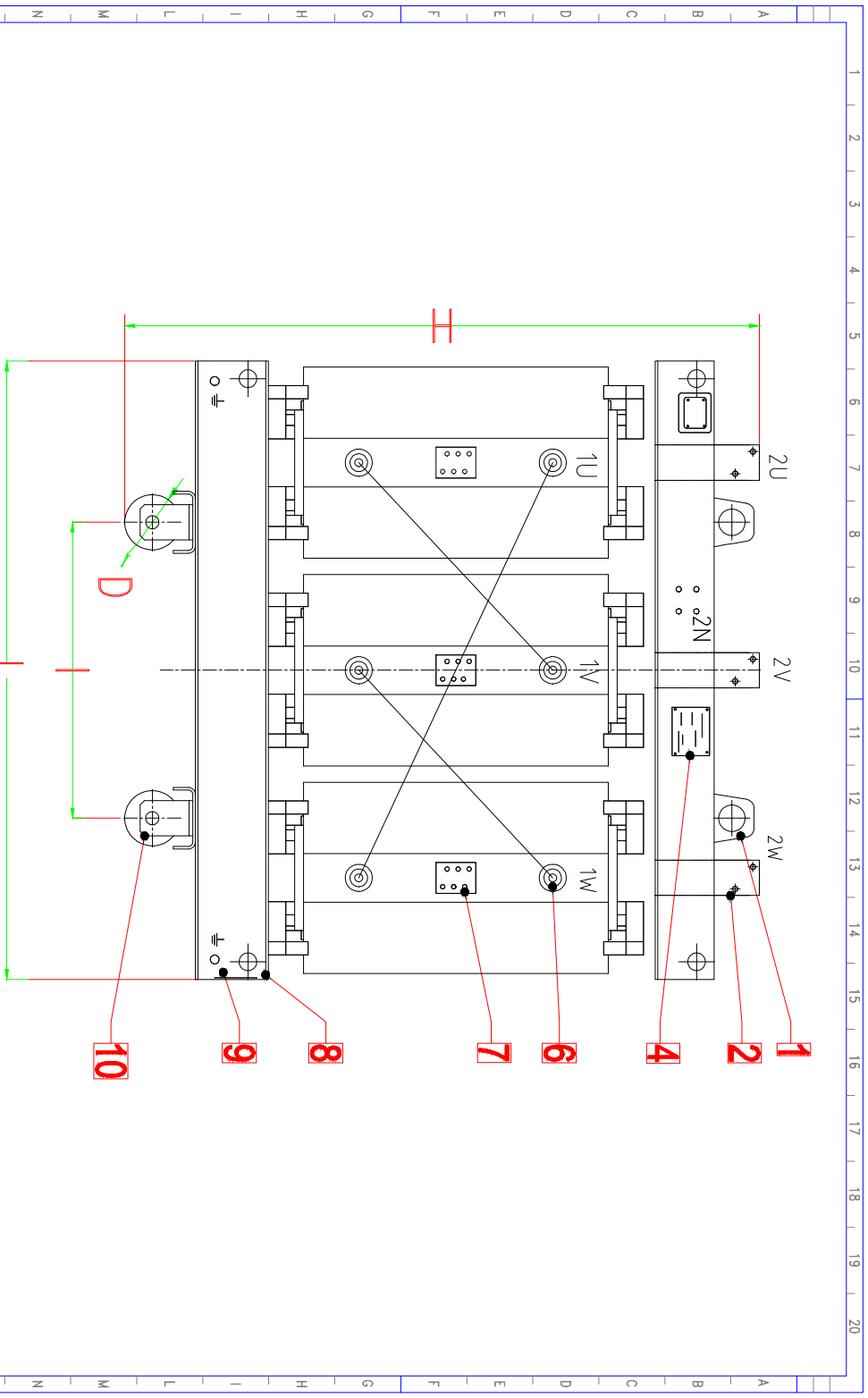
Item	CHARACTERISTICS	Unit	EWC-T-D-R-0500-2015
1	Manufacturer		EWC
2	Rated power	kVA	500
3	Rated frequency	Hz	50
4	Rated. MV wind. voltage	kV	11
5	Steps of regulation on the MV side off-load	%	± 2 x 2,5
6	Rated LV wind. Voltage No-load	kV	0,416
7	MV/LV wind. connections		Delta/star+N
8	Vector group		Dyn11
9	Max altitude on the sea level	m	1000
10	Min. ambient temperature	°C	-5
11	Max ambient temperature	°C	50
12	Average yearly ambient temperature	°C	30
13	Type of installation		Indoor
14	Type of cooling		AN / AF
15	Dielectric		Epoxi-resin
16	Construction standards		IEC 60076-11
17	Isolation class of MV windings	kV	12/28/75
18	Isolation class of LV windings	kV	1,1/3
19	Thermal class of isolement		F
20	Average temp rise of HV/MV windings	°C	90
21	Max temp magn. core	°C	90
22	No-load losses to Vn	W	1400
23	No-load current to Vn/110% Vn	%	1.5
24	Load-losses ref. To 75°C	W	6100
25	Impedance ref. To 75°C	%	6
26	Sound Power level	dB(A)	72
27	Efficiency		
	100% Pn cos φ= 1	%	98.52
	75% Pn cos φ= 1	%	98.73
	50% Pn cos φ= 1	%	98.84
28	Total weight	Kg	1480
29	Dimensions: in plant (LxP)	mm	1390x800
	Height (H)	mm	1490
	Interdistance of wheels (I)	mm	670

Fittings and Accessories:

- Dial electronic thermometer with two electric. n.o. contacts.
- n.3 thermal resistance tp.PT 100 with junction electrical box.

Other Accessories:

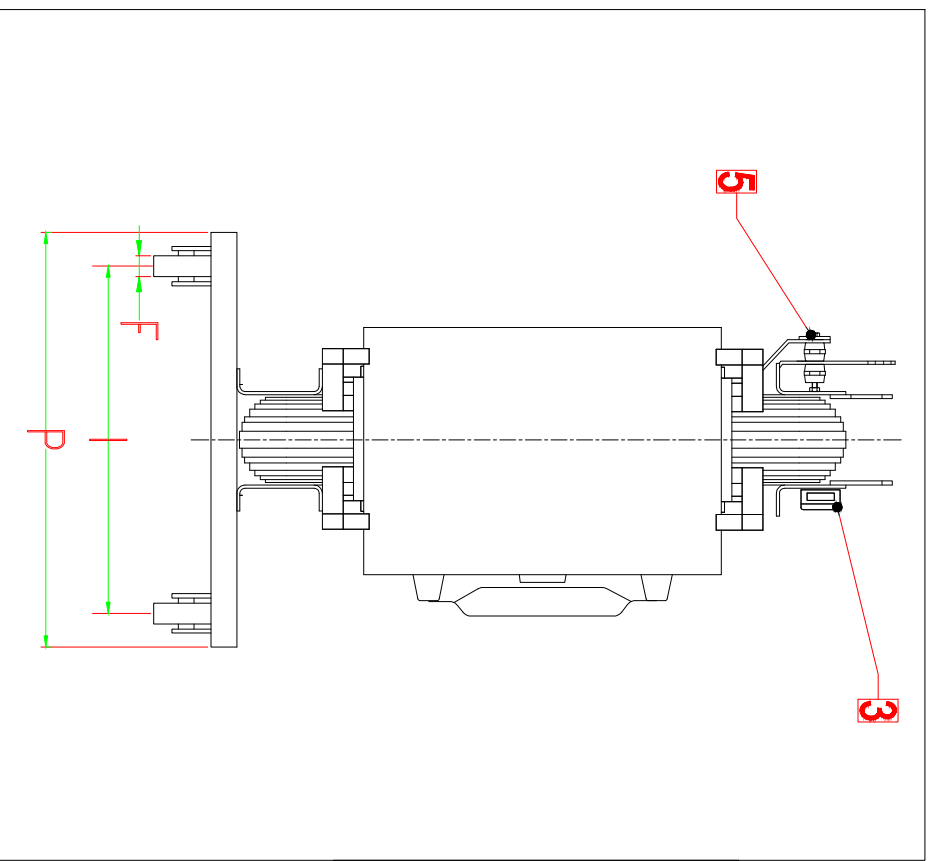
- On demand.



REVISIONE	00	EMMISSIONE	T. AL-SALUHI	T. AL-SALUHI	T. AL-SALUHI
DATA		DESCRIZIONE	ELABORATO	CONTROLLATO	APPROVATO

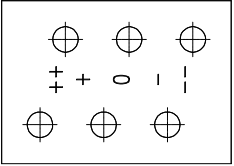
CLIENTE		COMMESSA	
TITOLO		L. 12	
EWC GROUP srl		FOGLIO	
Cosa resin Dia. Transf. / Transf. di Dia. in resina		DI	
500 KVA - 11/0,418KV		12	

A TUTTA RISERVA DI DIRITTO E SENZA GARANZIA, E' CONCESSO L'USO DEL PRESENTE DOCUMENTO SOLO PER LE ATTIVITA' DI PROGETTAZIONE E DI REALIZZAZIONE DI PRODOTTI ELETTRICI. IL PRESENTE DOCUMENTO NON E' VALIDO PER LA REALIZZAZIONE DI PRODOTTI ELETTRICI DI ALTRA NATURE. IL PRESENTE DOCUMENTO NON E' VALIDO PER LA REALIZZAZIONE DI PRODOTTI ELETTRICI DI ALTRA NATURE. IL PRESENTE DOCUMENTO NON E' VALIDO PER LA REALIZZAZIONE DI PRODOTTI ELETTRICI DI ALTRA NATURE.



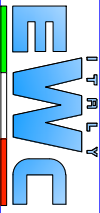
1

Pos. 7 -- No Scala



Description / Descrizione	
Raffreddamento / Cooling	AN
Potenza / Power	500 kVA
Tensione / Voltage	11/0,416 kV
Gruppo / Connection Sym.	Dyn11
Frequenza / Frequency	50 Hz
Peso Totale / Total weight	1480

Pos.	Descrizione / Description	N°
1	Golfari di sollevamento / Lifting lugs	4
2	Terminale B. T. / Low voltage terminal	3
3	Scatola commessioni / Connection box	1
4	Targa caratteristiche / Rating plate	1
5	Terminale neutro / Neutral terminal	1
6	Terminale primario / High voltage terminal	3
7	Morseftera variazione I° / Variation clamp I°	3
8	Attacchi per traino / Couplers	2
9	Morsetto di messa a terra / Earthing clamp	8
10	Carrello reversibile / Trolley for shifting	2



REVISIONE	DATA	EMMISSIONE	ELABORATO	CONTROLLATO	APPROVATO
00			T. AL-SALHI	T. AL-SALHI	T. AL-SALHI

EWC GROUP srl

COLLINE	COMMESSA
TITOLO Codi reali Del. Tronci / Tronci di Del. in resina 500 kVA - 11/0,416 kV	FOGLIO 2 di 2